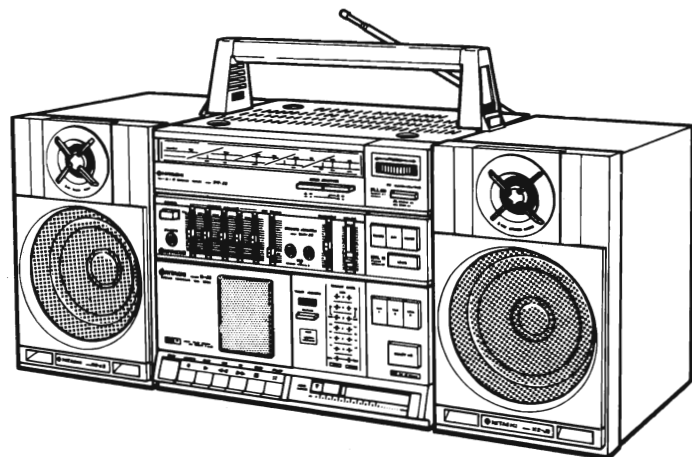




# HITACHI

## SERVICE MANUAL

**TY**
**No. 285EGF**
**J3**

**CONTENTS · INHALT · SOMMAIRE**

SPECIFICATIONS · TECHNISCHE DATEN · SPÉCIFICATIONS .....	1-3
DISASSEMBLY · AUSEINANDERBAU · DÉMONTAGE .....	4, 5
DIAL CORD STRINGING · FÜHRUNG DES ABSTIMMSEILZUNGS · CHEMINEMENT DU CORDON D'ACCORD .....	5
FEATURES · MERMALE · CARACTÉRISTIQUES .....	6
ADJUSTMENT · EINSTELLUNGEN · RÉGLAGE .....	6-13
INSPECTION OF MECHANISM · INSPEKTION DES MECHANISMUS · INSPECTION DU MÉCANISMES .....	14
LUBRICATION · SCHMIERUNG · LUBRICATION .....	14
ADJUSTMENT PARTS LOCATION · LAGE DER JUSTIERTEILE · EMBLACEMENT DES ORGANES DE RÉGLAGE .....	15
FRONT AND REAR PANELS · VORDERE UND HINTERE BEDIENUNGSTAFEL · PANNEAUX AVANT ET ARRIÈRE	16, 17
PRINTED WIRING BOARD · PRINTPLATTEN · PLAN DE BASE .....	18,20,22
CIRCUIT DIAGRAM · SCHALTPLAN · PLAN DE CIRCUIT .....	19,21,23,28
EXPLODED VIEW · EXPLOSIONSAUSICHT · VUE EXPLOSÉE .....	24
REPLACEMENT PARTS LIST · ERSATZTEILLISTE · TABLEAU DES PIECE .....	25,26, 29-35
BLOCK DIAGRAM · BLOCK SCHEMA · SCHEMA .....	27

**SAFETY PRECAUTION**

The following precautions should be observed when servicing.

1. Since many parts in the unit have special safety related characteristics, always use genuine Hitachi's replacement parts. Especially critical parts in the power circuit block should not be replaced with other makers. Critical parts are marked with  $\Delta$  in the circuit diagram.
2. Before returning a repaired unit to the customer, the service technician must thoroughly test the unit to ascertain that it is completely safe to operate without danger of electrical shock.

**SPECIFICATIONS**
**J3 (STEREO CASSETTE TUNER AMPLIFIER)  
GENERAL SPECIFICATIONS**

<b>Semi conductors:</b>	ICs: 11 Transistors: 29 FET: 1 LEDs: 17 Diodes: 23
<b>Power supply:</b>	AC 110-120V, 220-240V, 50/60 Hz DC 12V battery: (1EC "D" × 8, or equivalent) Car: (Use Hitachi car battery cord DC-M1H) Battery pack: DC 12V rechargeable 100W
<b>Power consumption:</b>	
<b>Dimensions:</b>	241 (H) × 581 (W) × 230 (D)
<b>Weight</b>	12.5 kg (with batteries)

**Battery Life when using cassette continuously:**

<b>At 10 mW output – FM recording:</b>	8 hours
<b>Music playback time (at volume level 7):</b>	2 hours

**TUNER SECTION**

<b>Circuit system:</b>	FM/MW/SW 3 band superheterodyne
<b>Frequency range:</b>	FM: 88 to 108 MHz MW: 530 to 1,605 kHz SW: 3.2 to 12 MHz
<b>Sensitivity:</b>	FM: 5 $\mu$ V (S/N 30 dB) MW: 300 $\mu$ V/m (S/N 20 dB 400 Hz 30% MOD) SW: 15 $\mu$ V (S/N 20 dB 400 Hz 30% MOD)

SPECIFICATIONS AND PARTS ARE SUBJECT TO CHANGE FOR IMPROVEMENT.

# STEREO CASSETTE TUNER AMPLIFIER/SPEAKER

**September 1982**
**TOYOKAWA WORKS**

# HITACHI J3

<b>FM selectivity:</b>	30 dB ( $\pm 400$ kHz)
<b>FM stereo separation:</b>	30 dB (1 kHz)
<b>Intermediate frequency:</b>	FM: 10.7 MHz AM: 455 kHz
<b>S/N (Signal to Noise Ratio):</b>	FM mono: 65 dB FM stereo: 60 dB MW: 50 dB SW: 50 dB
<b>Antennas (Aerials):</b>	FM: External antenna (aerial) 300 ohms/75 ohms Telescopic antenna MW: Loop antenna (aerial) or External antenna (aerial) SW: Telescopic antenna or External antenna (aerial) or Loop antenna (aerial)
<b>AMPLIFIER SECTION</b>	
<b>Power output: (Both channel driven)</b>	<b>12 watts per channel, min. RMS, at 8 ohms from 40 Hz to 20 kHz, with no more than 1% total harmonic distortion (for U.S.A. &amp; Canada)</b> RMS: 16W x 2 (Both channel driven: 8 ohms THD 5% 1 kHz) P.M.P.: 100W (Both channel driven: 8 ohms 1 kHz) (for Asia & Latin American countries, etc.) 20 Hz to 20 kHz $\pm 1.5$ dB input AUX IN 0.5% (at 1/2 rated output) 70 dB (PHONO, IHF-A) 80 dB (AUX, IHF-A) 63 Hz $\pm 8$ dB 250 Hz $\pm 8$ dB 1 kHz $\pm 8$ dB
<b>Frequency response:</b>	
<b>Harmonic distortion:</b>	
<b>Signal to Noise ratio:</b>	
<b>Tone control:</b>	

<b>Input sensitivity/impedance:</b>	4 kHz $\pm 8$ dB 16 kHz $\pm 8$ dB PHONO: 2.7 mV, 55 kohms AUX: 100 mV, 50 kohms Microphone: L/mono: 0.5 mV, 5 kohms L, R: 0.5 mV, 10 kohms
<b>Load impedance:</b>	Speaker: 8 ohms Headphone: 8 ohms
<b>TAPE DECK SECTION</b>	
<b>Tape:</b>	Cassette tape
<b>Tape Speed:</b>	4.75 cm/s
<b>Motor Type:</b>	DC motor
<b>Wow and Flutter:</b>	0.05% (WRMS)
<b>Recording System and Bias Frequency:</b>	AC bias, 85 kHz
<b>Erasing system:</b>	AC erase
<b>Frequency Response:</b>	UD (Normal): 70 Hz to 14 kHz EX (CrO <sub>2</sub> ): 70 Hz to 15 kHz ME (Metal): 70 Hz to 15 kHz Dolby NR ON/OFF: 58 dB/50 dB (UD (Normal))
<b>S/N (Signal to Noise Ratio):</b>	30 dB 60 dB 65 dB
<b>Channel Separation:</b>	
<b>Cross Talk:</b>	
<b>Erase Ratio:</b>	
<b>SPEAKER SECTION</b>	
<b>Enclosure:</b>	Bass reflex type
<b>Speaker units:</b>	12 cm cone-type woofer 5 cm cone-type tweeter 8 ohms
<b>Impedance:</b>	

## SICHERHEITSMASSNAHMEN

Bei Wartungsarbeiten sind die folgenden Sicherheitsmaßnahmen zu beachten:

1. Da verschiedene Teile dieses Gerätes Sicherheitsfunktionen aufweisen, nur Original-Hitachi-Ersatzteile verwenden. Kritische Teile im Netzteil sollten nicht durch ähnliche Teile anderer Hersteller ersetzt werden. Alle kritischen Teile sind im Schaltplan mit dem Symbol  $\Delta$  gekennzeichnet.
2. Vor der Auslieferung eines reparierten Gerätes an den Kunden muß der Wartungstechniker das Gerät einer gründlichen Prüfung unterziehen, um sicherzustellen, daß sicherer Betrieb ohne die Gefahr von elektrischen Schlägen gewährleistet ist.

## TECHNISCHE DATEN

### J3 (STEREO-CASSETTENTUNER-VERSTÄRKER)

#### ALLGEMEINE DATEN

<b>Halbleiter:</b>	ICs: 11 Transistoren: 29 FET: 1 LEDs: 17 Dioden: 23
<b>Stromversorgung:</b>	110-120V, 220-240V Wechselspannung, 50/60 Hz 12V Batterie (Gleichspannung): (IEC D x 8 oder gleichwertig) Auto: (Gebrauch des Hitachi Autobatteriekabels DC-M1H) Akkubatterie: 12V Gleichspannung, aufladbar
<b>Leistungsaufnahme:</b>	100W
<b>Abmessungen:</b>	241 (H) x 581 (B) x 230 (T) mm
<b>Gewicht:</b>	12,5 kg (mit Batterien)
<b>Batterielebensdauer bei konstantem Betrieb:</b>	
<b>Bei 10 mW Ausgang – UKW-Aufnahme:</b>	8 Stunden
<b>Musikwiedergabedauer (Lautstärkepegel 7):</b>	2 Stunden

#### TUNER-TEIL

<b>Schaltssystem:</b>	UKW/MW/KW 3-Bereich-Superheterodyne
<b>Frequenzbereich:</b>	UKW: 88 bis 108 MHz MW: 530 bis 1605 kHz KW: 3,2 bis 12 MHz
<b>Empfindlichkeit:</b>	UKW: 5 $\mu$ V (Geräuschspannungsabstand 30 dB) MW: 300 $\mu$ V/m (Geräuschspannungsabstand 20 dB, 400 Hz, 30% Modulation) KW: 15 $\mu$ V (Geräuschspannungsabstand 20 dB, 400 Hz, 30% Modulation)

<b>UKW-Trennschärfe:</b>	30 dB ( $\pm 400$ kHz)
<b>UKW-Stereotrennung:</b>	30 dB (1 kHz)
<b>Zwischenfrequenz:</b>	UKW: 10,7 MHz MW: 455 kHz
<b>Geräuschspannungsabstand:</b>	UKW Mono: 65 dB UKW Stereo: 60 dB MW: 50 dB KW: 50 dB
<b>Antennen:</b>	UKW: Außenantenne (300 Ohm/75 Ohm) Teleskopantenne MW: Rahmenantenne oder Außenantenne KW: Teleskopantenne oder Außenantenne (in der Luft) oder Rahmenantenne

#### VERSTÄRKER-TEIL

<b>Ausgangsleistung: (2-Kanalbetrieb)</b>	<b>12W pro Kanal, min. RMS bei 8 Ohm von 40 Hz bis 20 kHz, mit 1% Klirr (für die USA und Kanada)</b> RMS: 16W x 2 (2-Kanalbetrieb: 8 Ohm, 5% Klirr, 1 kHz) P.M.P.: 100W (2-Kanalbetrieb: 8 Ohm, 1 kHz) (für Asien und Lateinamerika usw.) 20 Hz bis 20 kHz $\pm 1.5$ dB Eingang AUX IN
<b>Frequenzgang:</b>	0,5% (bei halber Nennleistung) 70 dB (PHONO, IHF-A) 80 dB (AUX, IHF-A) 63 Hz $\pm 8$ dB 250 Hz $\pm 8$ dB 1 kHz $\pm 8$ dB 4 kHz $\pm 8$ dB 16 kHz $\pm 8$ dB
<b>Klirrfaktor:</b>	
<b>Geräuschspannungsabstand:</b>	PHONO: 2,7 mV, 55 kOhm AUX: 100 mV, 50 kOhm Mikrofon: L/Mono: 0,5 mV, 5 kOhm R: 0,5 mV, 10 kOhm
<b>Klangregulierung:</b>	
<b>Eingangsempfindlichkeit/ Impedanz:</b>	Lautsprecher: 8 Ohm Kopfhörer: 8 Ohm
<b>Lastimpedanz:</b>	

**TONBANDECK-TEIL**

**Band:** Cassettenband  
**Bandgeschwindigkeit:** 4,75 cm/Sek.  
**Motortyp:** Gleichstrommotor  
**Gleichlaufschwankungen:** 0,05% (WRMS)  
**Aufnahmesystem und VorVor-magnetisierung, magnetisierungsfrequenz:** 85 kHz  
**Löschsystem:** Wechselstrom-Löschung  
**Frequenzgang:** UD: (Normal): 70 Hz bis 14 kHz  
 EX (CrO<sub>2</sub>): 70 Hz bis 15 kHz  
 ME (Reineisen): 70 Hz bis 15 kHz

**Geräuschspannungsab-**

**stand:** Dolby NR Ein/Aus: 58 dB/50 dB UD (Normal)  
**Kanaltrennung:** 30 dB  
**Übersprechen:** 60 dB  
**Löschverhältnis:** 65 dB

**LAUTSPRECHER-TEIL**

**Gehäuse:** Baßreflex-Typ  
**Lautsprecher-Einheiten:** 12 cm-Konus-Tiefenlautsprecher  
 5 cm-Konus-Hochtonlautsprecher  
**Impedanz:** 8 Ohm

**PRÉCAUTIONS DE SÉCURITÉ**

Les précautions suivantes doivent être observées chaque fois qu'une réparation doit être faite.

1. Etant donné que de nombreux composants de l'appareil possèdent des caractéristiques relatives à la sécurité, utiliser uniquement des pièces de rechange d'origine Hitachi pour effectuer un remplacement. Ceci se rapporte notamment aux pièces critiques du bloc d'alimentation qui ne doivent en aucun cas être remplacées par celles d'autres fabricants. Les pièces critiques sont accompagnées du symbole  $\Delta$  dans le schéma de montage.
2. Avant de retourner l'appareil réparé au client, le technicien doit procéder à un essai complet pour s'assurer qu'il ne présente aucun danger de chocs électriques.

**SPECIFICATIONS**

**J3 AMPLI-TUNER/MAGNETOCASSETTE STEREO)**

**SPECIFICATIONS GENERALES**

**Semi-conducteurs:** CIs: 11  
 Transistors: 29  
 FET: 1  
 LEDs: 17  
 Diodes: 23

**Modes d'alimentation:** Secteur 110, 120, 220, 240V, 50 Hz/60 Hz  
 Courant continu 12V alimenté par piles: ("D", désignation IEC x 8, ou équivalent)  
 Batterie de voiture: (utiliser un cordon de batterie de voiture Hitach DC-M1H) (pour l'Asie et l'Amérique Latine, etc.)  
 Batterie 12V courant continu rechargeable 100W

**Consommation:** 100W

**Dimensions:** 241 (H) x 581 (L) x 230 (P) mm

**Poids:** 12,5 kg (sans piles)

**Durées des piles à l'usage continu du magnétocassette:**

**Sur une sortie de 10 mW – enregistrement FM:** 8 heures

**Temps de lecture musicale (au niveau de volume 7):** 2 heures

**SECTION TUNER**

**Système de circuit:** 3 gammes FM/PO/OC superhétérodyne

**Gamme de fréquence:** FM: 88 à 108 MHz  
 PO: 530 à 1650 kHz  
 OC: 3,2 à 12 MHz

**Sensibilité:** FM: 5  $\mu$ V (Signal/bruit 30 dB)  
 PO: 300  $\mu$ V/m (Signal/bruit 20 dB 400 Hz 30% MOD)  
 OC: 15  $\mu$ V (Signal/bruit 20 dB 400 Hz 30% MOD)

**Sélectivité FM:** 30 dB ( $\pm$  400 kHz)

**Séparation stéréo FM:** 30 dB (1 kHz)

**Fréquence intermédiaire:** FM: 10,7 MHz  
 AM: 455 kHz

**Rapport signal/bruit (S/B):** FM mono: 65 dB  
 FM stéréo: 60 dB  
 PO: 50 dB  
 OC: 50 dB

**Antennes:** FM: antenne extérieure 300 ohms/75 ohms Antenne télescopique  
 PO: Antenne cadre ou antenne extérieure  
 OC: Antenne télescopique ou antenne extérieure (aérien) ou Antenne cadre

**SECTION AMPLIFICATEUR**

**Puissance de sortie:** **12 watts par canal, min: RMS, à 8 ohms de 40 Hz à 20 kHz avec une distorsion harmonique totale inférieure à 1%. (pour les Etats-Unis et la Canada)**  
**(Deux canaux entraînés)** RMS: 16W x 2 (deux canaux entraînés: 8 ohms THD 5% 1 kHz)  
 P.M.P.: 100W (deux canaux entraînés: 8 ohms 1 kHz) (pour l'Asie, les pays d'Amérique Latine, etc.)

**Réponse en fréquence:** 20 Hz à 20 kHz  $\pm$  1,5 dB d'entrée AUX IN

**Distorsion harmonique:** 0,5% (à 1/2 de sortie nominale)

**Rapport signal/bruit:** 70 dB (PHONO, IHF-A)  
 80 dB (AUX, IHF-A)  
 63 Hz  $\pm$  8 dB  
 250 Hz  $\pm$  8 dB  
 1 kHz  $\pm$  8 dB  
 4 kHz  $\pm$  8 dB  
 16 kHz  $\pm$  8 dB

**Sensibilité d'entrée/impédance:** PHONO: 2,7 mV, 55 kohms  
 AUX: 100 mV, 50 kohms  
 Microphone: G/mono: 0,5 mV, 5 kohms  
 R: 0,5 mV, 10 kohms

**Impédance de charge:** Enceintes acoustiques: 8 ohms  
 Casque d'écoute: 8 ohms

**SECTION MAGNETOCASSETTE**

**Bande:** Bande cassette

**Vitesse de défilement:** 4,75 cm/sec.

**Type de moteur:** Moteur courant continu

**Pleurage et scintillement:** 0,05% (WRMS)

**Système d'enregistrement et fréquence de polarisation:** Polarisation CA, 85 kHz

**Système d'effacement:** Effacement CA

**Réponse en fréquence:** UD (Normal): 70 Hz à 14 kHz  
 EX (CrO<sub>2</sub>): 70 Hz à 15 kHz  
 ME (Métal): 70 Hz à 15 kHz

**Rapport signal/bruit (S/B):** Dolby NR ON/OFF: 58 dB/50 dB (UD (Normal))  
 30 dB  
 60 dB  
 65 dB

**Séparation des canaux:** 30 dB

**Diaphnie:** 60 dB

**Rapport d'effacement:** 65 dB

**SECTION ENCEINTES ACOUSTIQUES**

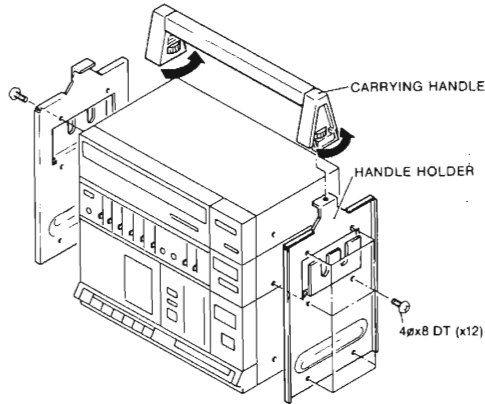
**Enceintes:** Type bass-réflex

**Haut-parleurs:** Woofer de type à cône de 12 cm  
 Tweeter de type à cône de 5 cm

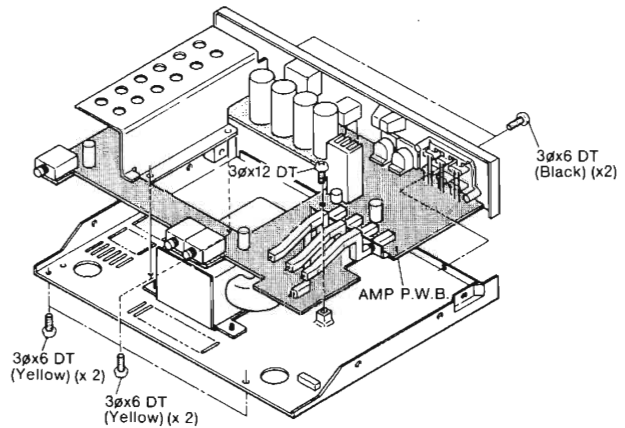
**Impédance:** 8 ohms

**DISASSEMBLY · AUSBAUANWEISUNG · DÉMONTAGE**

1. Carrying handle · 1. Traggriff ·  
 1. Poignée de transport  
 2. Handle holder · 2. Griffhalterung ·  
 2. Support de poignée  
 1) 12 screws · 1) 12 Schrauben · 1) 12 vis

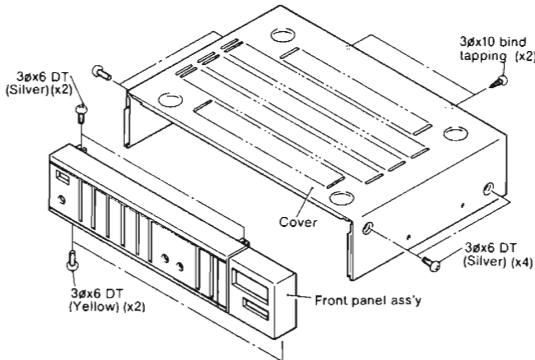


6. AMP P.W.B. · 6. Gedruckte Schaltplatte  
 des Verstärkers · 6. AMP P.W.B.  
 1) 5 screws · 1) 5 Schrauben · 1) 5 vis



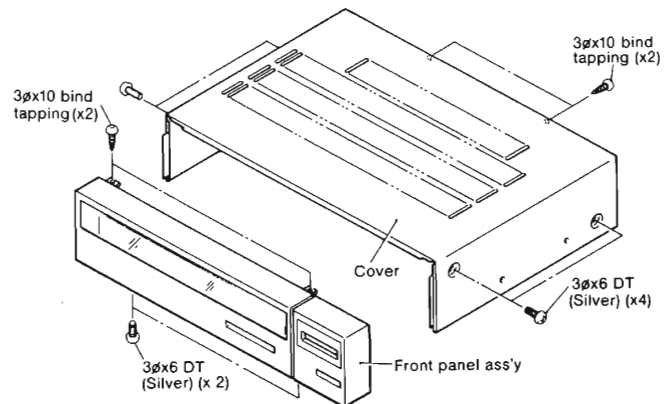
**HA-J3**

3. Cover · 3. Abdeckung · 3. Couvercle  
 1) 6 screws · 1) 6 Schrauben · 1) 6 vis  
 4. Front panel · 4. Frontplatte ·  
 4. Panneau frontal  
 1) 4 screws · 1) 4 Schrauben · 1) 4 vis

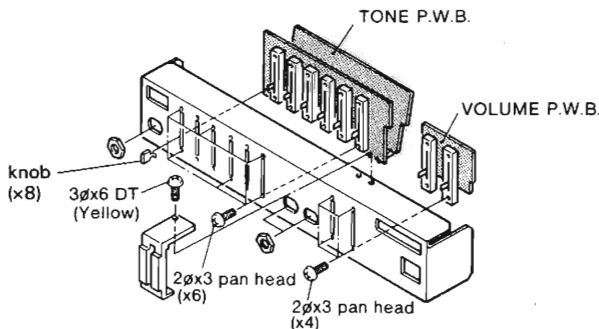


**FT-J3**

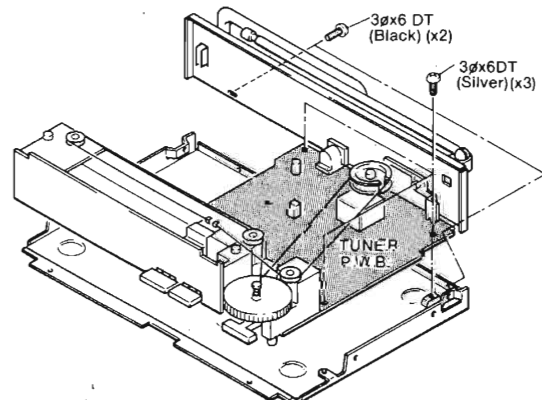
7. Cover · 7. Abdeckung · 7. Couvercle  
 1) 6 screws · 1) 6 Schrauben · 1) 6 vis  
 8. Front panel · 8. Frontplatte ·  
 8. Panneau frontal



5. Tone P.W.B. & Volume P.W.B.  
 5. Gedruckte Schaltplatte der Klangregulierung  
 und gedruckte Schaltplatte der Lautstärkere-  
 gulierung  
 5. Tone P.W.B. et volume P.W.B.  
 1) 11 screws · 1) 11 Schrauben · 1) 11 vis  
 2) 3 nuts · 2) 3 Schraubenmuttern ·  
 2) 3 écrous  
 3) 8 knobs · 3) 8 Knöpfe · 3) 8 boutons

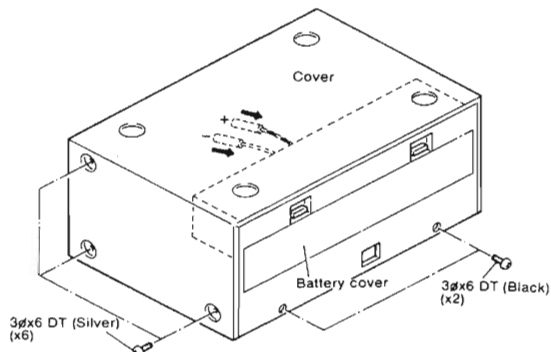


9. Tuner P.W.B. · 9. Gedruckte Schaltplatte des  
 Tuners · 9. Tuner P.W.B.  
 1) 5 screws · 1) 5 Schrauben · 1) 5 vis

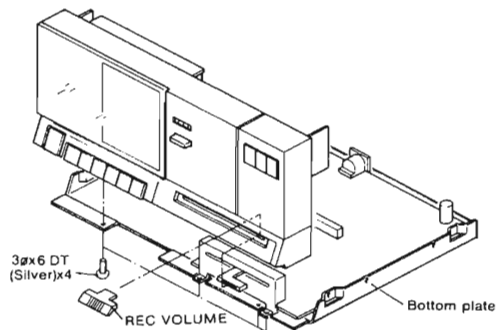


**D-J3**

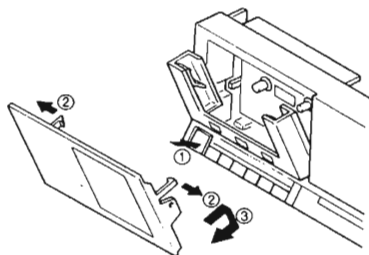
**10. Cover & Rear plate · 10. Abdeckung und Rückplatte · 10. Couvercle et plaque arrière**  
 1) 8 screws · 1) 8 Schrauben · 1) 8 vis



**11. Bottom plate · 11. Bodenplatte · 11. Socle**  
 1) REC VOLUME · 1) Aufnahmelautstärke · 1) Volume d'enregistrement  
 2) 4 screws · 2) 4 Schrauben · 2) 4 vis

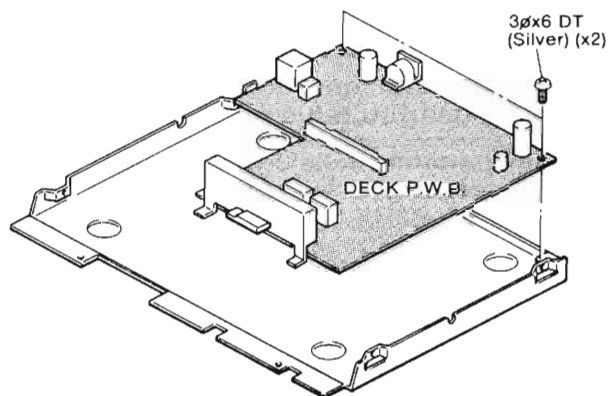


**12. Cassette door · 12. Cassettenfachtür · 12. Volet de cassette**



**13. DECK P.W.B. · 13. Gedruckte Schaltplatte des Decks · 13. Platine P.W.B.**

1) 2 screws · 1) 2 Schrauben · 1) 2 vis

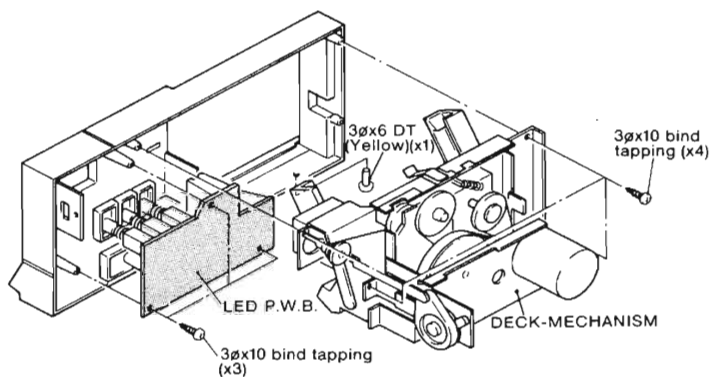


**14. LED P.W.B. · 14. Gedruckte Schaltplatte · 14. LED P.W.B.**

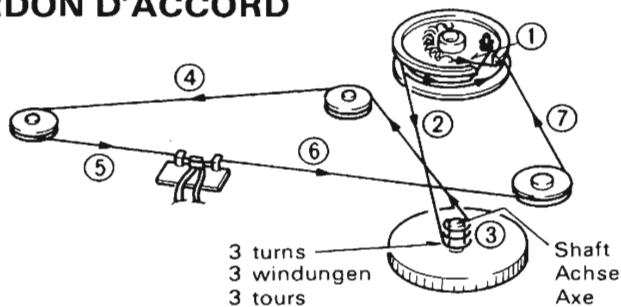
1) 3 screws · 1) 3 Schrauben · 1) 3 vis

**15. Deck mechanism · 15. Deck-Mechanismus · 15. Mechanisme de la platine**

1) 5 screws · 1) 5 Schrauben · 1) 5 vis



**DIAL CORD STRINGING · FÜHRUNG DES ABSTIMMSEILZUNGS · CHEMINEMENT DU CORDON D'ACCORD**



String the dial cord in the direction of arrow. (No. 1-7)  
 Den Abstimmseilzung in Pfeilrichtung (Nr. 1 - 7) enlegen.  
 Faire passer le cordon d'accord dans la direction de la flèche (No. 1 à 7).

**FEATURES · MERKMALE · CARACTÉRISTIQUES**

- AC/DC power supply
- PLL IC MPX demodulator gives excellent, stable separation
- Mic mixing
- High power amp
- Level indicator
- Soft touch control mechanism
- REC/PLAY head suitable for Metal Tape
- Timer mechanism for unattended recording and alarm playback
- Full auto stop
- With Metal Tape switch
- Dolby noise reduction system
- 5-element graphic equalizer
- Outdoor Use

- Wechselfspannung-/Gleichspannung-Stromversorgung
- Der PLL IC MPX Demodulator ermöglicht ausgezeichnete und stabile Trennung
- Mikrofonmischen
- Hochleistungsendverstärker
- Pegel-Anzeige
- Soft-Touch Kontrollmechanismus
- Aufnahme/Wiedergabe-Tonkopf mit Reineisenband-Eignung

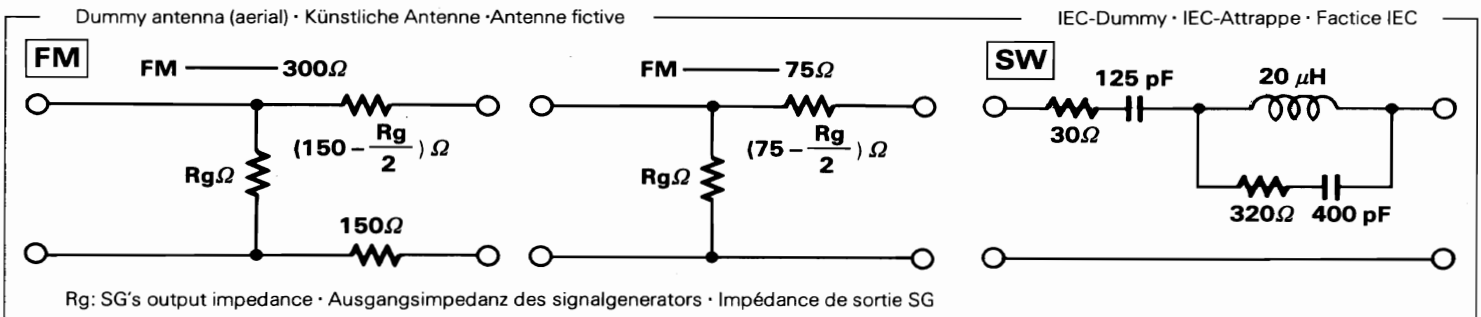
- Timer-Mechanismus für Aufnahme während Abwesenheit und Alarmwiedergabe
- Vollautomatischer Stop
- Mit Reineisenband-Schalter
- Dolby-Rauschunterdrückungssystem
- Graphischer Entzerrer mit 5 Elementen
- Betrieb im Freien

- Alimentation courant secteur/continu
- Un démodulateur multiplex à circuit intégré à verrouillage de phase en boucles (PLL IC MPX) restitue une séparation stable et de qualité.
- Mixage microphone
- Amplificateur de puissance
- Indicateur de niveau
- Mécanisme de commande à touches sensibles
- Tête lecture/enregistrement (REC/PLAY) compatible avec les bandes Métal

- Mécanisme de minuterie pour enregistrement sans présence et alarme
- Mise à l'arrêt entièrement automatique
- Touche pour bande Métal
- Réducteur de bruit Dolby
- Egaliseur graphique 5 gammes de fréquence
- Utilisation extérieure

**ADJUSTMENT · EINSTELLUNGEN · RÉGLAGE**

**TUNER SECTION    TUNER SEKTION    SECTION TUNER**



**1. FM IF adjustment**

**Setting:**

- Function selector switch: TUNER
- Band selector switch: FM
- FM MODE/MUTING switch: MONO

**1. Einstellung der UKW-ZF**

**Einstellung:**

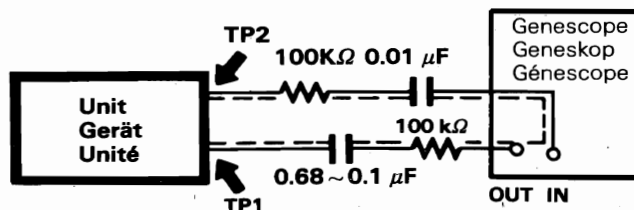
- Funktionswahlschalter: TUNER
- Wellenbereich-Wahlschalter: UKW
- UKW-Betriebsartenschalter (FM MODE/MUTING): MONO

**1. Réglage fréq. int. FM**

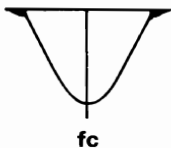

**Position:**

- Sélecteur de fonction: TUNER
- Sélecteurs de bande: FM
- Sélecteur FM MODE/MUTING: MONO

**Connection · Anschlußverbindungen · Connexion**



Adjustment · Einstellung · Réglage

Genescope Geneskop Génescope	Dial pointer position Abstimmnadelstellung Position d'aiguille de cadran	Adjust Einstellen Réglage	Reading Ablezen Lecture	Remarks Bemerkungen Remarques
10.7 MHz	Highest Höchste Einstellung La plus haute	T201	-	Turn the T201 fully clockwise. T201 ganz nach rechts drehen. Tourner le T201 à fond dans le sens inverse des aiguilles d'une montre.
		T102		1) fc: Specified centre frequency of the ceramic filter. 2) Reduce the level of the genescope to make one waveform. 1) fc: Die Nennspitzenfrequenz des Keramikfilters. 2) Den Pegel des Geneskops verringern, bis eine Wellenform erscheint. 1) fc: Fréquence centrale spécifiée du filtre céramique. 2) Réduire le niveau du génescope pour obtenir une forme d'onde.
		T201	Straight line Gerade Linie Ligne droite 	Adjust T201 for a symmetrical sinewave (S curve) output and a straight line of the S curve. T201 so einstellen, daß eine symmetrische Sinuskurve und eine gerade Linie an der Sinuskurve abgelesen werden kann. Ajuster T201 pour obtenir une sortie d'onde sinusoïdale (CourbeS) symétrique, et une ligne droite sur la courbe.

2. FM-RF (Covering and Tracking) adjustment

Setting:

- Function selector switch: TUNER
- Band selector switch: FM
- FM MODE/MUTING switch: MONO

2. UKW HF-Einstellung  
Einstellung:

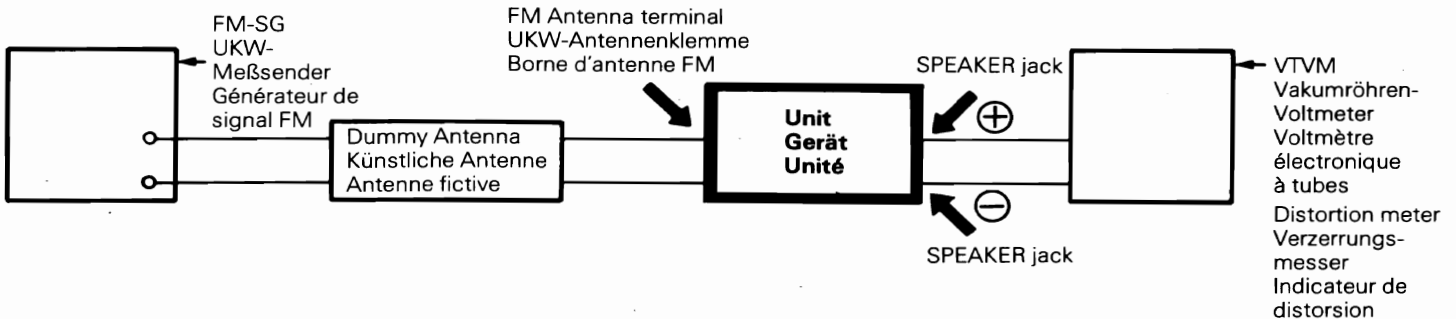
- Funktionswahlschalter: TUNER
- Wellenbereich-Wahlschalter: UKW
- UKW-Betriebsartenschalter (FM MODE/MUTING): MONO

2. Réglage de FM-RF  
(Couverture et alignement)

Position:

- Sélecteur de fonction: TUNER
- Sélecteurs de bande: FM
- Sélecteur FM MODE/MUTING: MODE

Connection · Anschlußverbindungen · Connexion



**FM RF UKW-HF FM/RF**  
**Adjustment · Einstellungen · Réglage**

Item Tätigkeit Démarche	Signal generator Signalgenerator Générateur de signaux		Dial pointer position Abstimmnadel- stellung position d'aiguille du cadran	Adjust Einstellen Réglage	Reading Ablesen Lecture	Remarks Bemerkungen Remarques
	Frequency Frequenz Fréquence	Modulation Modulation Modulation				
1	Covering Bestreichen Couverture	87 MHz	1000 Hz 30%	Lowest Tiefster Punkt La plus basse	L104	Max.
2		109 MHz		Highest Höchster Punkt La plus haute		
3	Repeat 1 and 2 und 2 wiederholen Répéter 1 et 2					
4	Tracking Verfolgen Alignement	90 MHz	1000 Hz 30%	90 kHz	L102	
5		106 MHz		106 kHz	CT101	
6	Repeat 4 and 5. 4 und 5 wiederholen. Répéter 4 et 5.					

**3. AM IF adjustment**  
**Setting:**

- Function selector switch: TUNER
- Band selector switch: MW

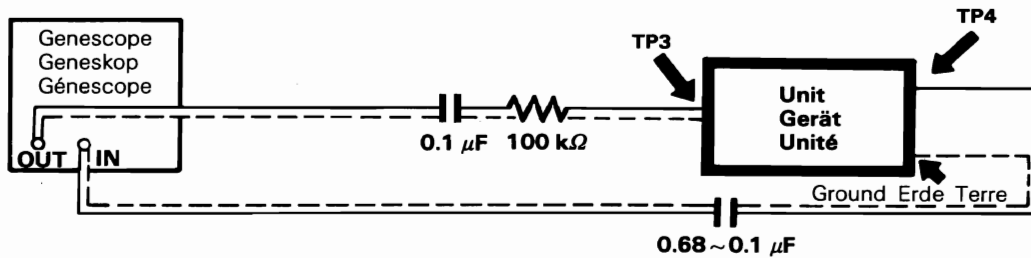
**3. MW-ZF-Einstellung**  
**Einstellung:**

- Funktionswahlschalter: TUNER
- Wellenbereich-Wahlschalter: MW

**3. Réglage fréq. int AM**  
**Position:**

- Sélecteur de fonction: TUNER
- Sélecteurs de bande: MW

**Connection · Anschlußverbindungen · Connexion**



**Adjustment · Einstellungen · Réglage**

Genescope Geneskop Gènescope		Dial pointer position Abstimmnadel- Stellung Position d'aiguille de cadran	Adjust Einstellen Réglage	Reading Ablesen Lecture	Remarks Bemerkungen Remarques
Frequency Frequenz Fréquence	Modulation Modulation Modulation				
455 kHz	—	Highest Höchster Punkt La plus haute	T152	Max.	—



**4. AM RF (Covering and Tracking) adjustment**

**Setting:**

- Function selector switch: TUNER
- Band selector switch: MW or SW

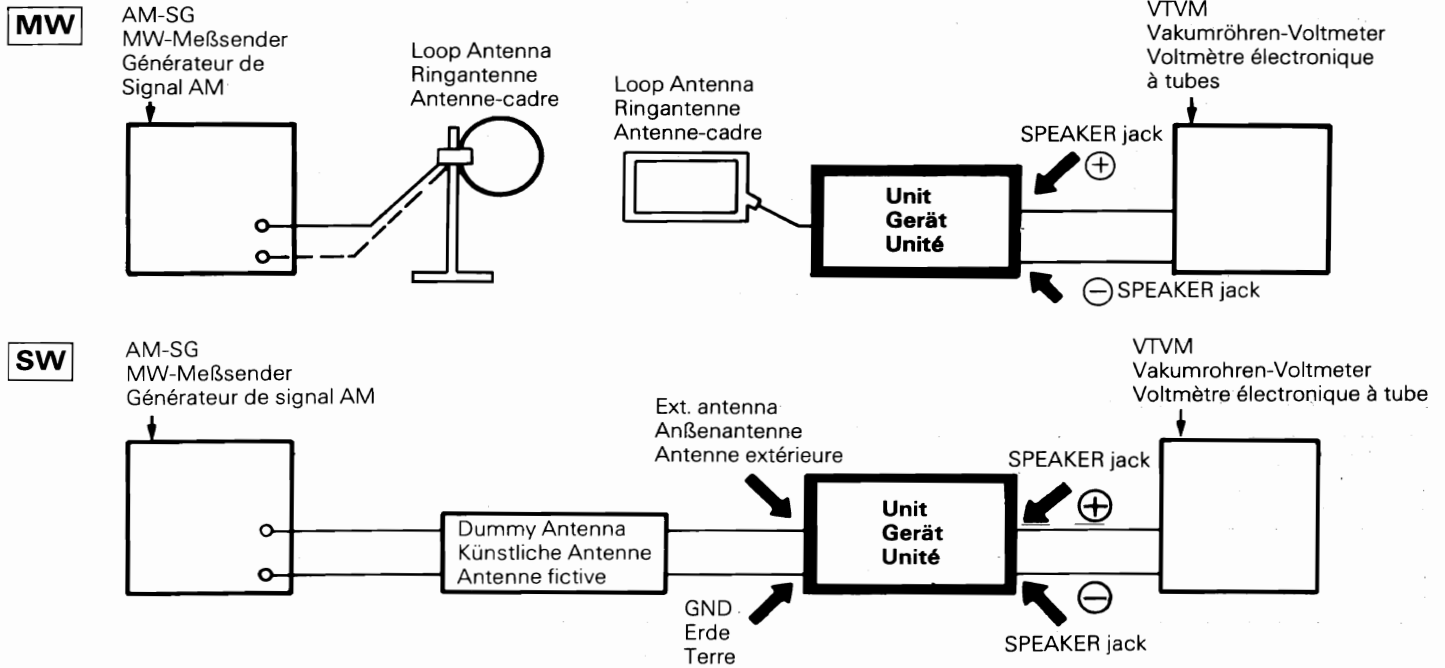
**4. MW-Einstellungen (Bestreichen und Verfolgen) Einstellungen:**

- Funktionswahlschalter: TUNER
- Wellenbereich-Wahlschalter: MW oder SW

**4. Réglage AM (Couverture et alignement) Position:**

- Sélecteur de fonction: TUNER
- Sélecteurs de bande: MW ou SW

**Connection · Anschlußverbindungen · Connexion**



**Adjustment · Einstellungen · Réglage**

Item Tätigkeit Démarche	Signal generator Signalgenerator Générateur de signaux		Dial pointer position Abstimmnadel- stellung position d'aiguille du cadran	Adjust Einstellen Réglage	Reading Ablesen Lecture	Remarks Bemerkungen Remarques
	Frequency Frequenz Fréquence	Modulation Modulation Modulation				
1	Covering Bestreichen Couverture	515 kHz (3.1 MHz)	400 Hz 30%	Lowest Tiefster Punkt La plus basse	Max.	
2		1650 kHz (12.5 MHz)		Highest Höchster Punkt La plus haute		
3	Repeat 1 and 2 1 und 2 wiederholen Répéter 1 et 2					
4	Tracking Verfolgen Alignement	600 kHz (3.7 MHz)	400 Hz 30%	600 kHz (3.7 MHz)	Max.	
5		1400 kHz (11 MHz)		1400 kHz (11 MHz)		
6	Repeat 4 and 5. 4 und 5 wiederholen. Répéter 4 et 5.					

**5. FM MPX (VCO Freq.) Adjust-ment**

**Setting:**

- Function selector switch: TUNER
- Band selector switch: FM
- FM MODE/MUTING switch: STEREO

**5. UKW MPX (VCO-Frequenz-einstellung)**

**Einstellung:**

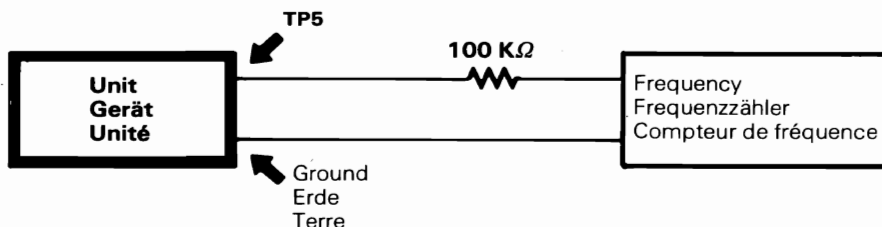
- Funktionswahlschalter: TUNER
- Wellenbereich-Wahlschalter: UKW
- UKW-Betriebsartenschalter (FM MODE/MUTING): STEREO

**5. FM MULTIPLEX (VCO réglage de fréquence)**

**Position des commandes:**

- Sélecteur de fonction: TUNER
- Sélecteurs de bande: FM
- Sélecteur FM MODE/MUTING: STEREO

**Connection · Anschlußverbindungen · Connexion**



**Adjustment · Einstellungen · Réglage:**

Adjust Einstellen Réglage	Reading Ablesen Lecture	Remarks Bemerkungen Remarques
RT301	19 kHz ± 100 Hz	Non modulation 60 dB input 60 dB nicht modulierter Eingang Entrée de 60 dB de non modulation

**TAPE DECK SECTION**

**KASSETTEN TEIL**

**SECTION MAGNETOPHONE**

Perform the following adjustments in the sequence stated after cleaning the head, pressure roller, and capstan with a head cleaning stick moistened in alcohol. Also, unless specially indicated otherwise, set the switches and controls to the positions indicated in the table.

Die folgenden Einstellungen in der aufgeführten Reihenfolge durchführen, nachdem Tonköpfe, Andruckrolle und Tonwelle mit in Alkohol angefeuchtetem Reinigungstäbchen gereinigt wurden. Die Schalter und Regler auf die in der Tabelle angegebenen Positionen einstellen, wenn nicht anders angegeben.

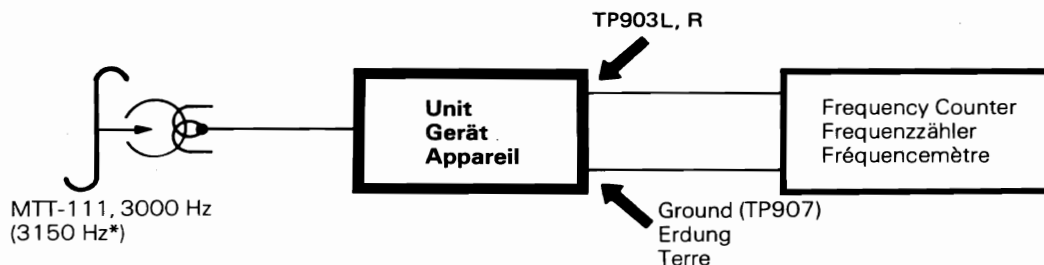
Effectuer les réglages suivants dans l'ordre indiqué après avoir nettoyé tête magnétique, galet-presseur et cabestan avec un stylet d'entretien de tête imprégné d'alcool. Par ailleurs, à moins qu'une indication contraire ne soit faite, régler les commutateurs et les commandes sur les positions spécifiées dans le tableau.

Symbol No. Symbol-Nr. No. de symbole	Switches and Controls Schalter und Regler Commutateurs et commandes	Position	Symbol No. Symbol-Nr. No. de symbole	Switches and Controls Schalter und Regler Commutateurs et commandes	Position
S904	Tape selector switch Bandsortenwähler Sélecteur de bande	NORI (NORMAL)	RV901L, R	Record level controls Aufnahmepegelregler D'enregistrement	Maximum
S903	Dolby NR switch Dolby-NR-Schalter Potentiomètres	OFF OFF (Aus) De niveau			

**1. Tape speed adjustment**  
**Setting:** Playback mode  
**Connection:**

**1. Einstellung der Bandgeschwindigkeit**  
**Betriebsart:** Wiedergabe  
**Anschlüsse:**

**1. Réglage de défilement de la bande**  
**Réglage préliminaire:** Mode  
**Connexions:**



**Adjustment:** Warm up the unit for approximately 30 minutes; then playback test tape MTT-111, 3,000 Hz (3,150 Hz\*) and measure the speed deviation with a frequency counter. If required, adjust the semi-variable resistor on the motor for a reading of 3,000 Hz  $\pm_{10}^{30}$  Hz (3,150 Hz). Carry out the measurement at the middle of the tape.

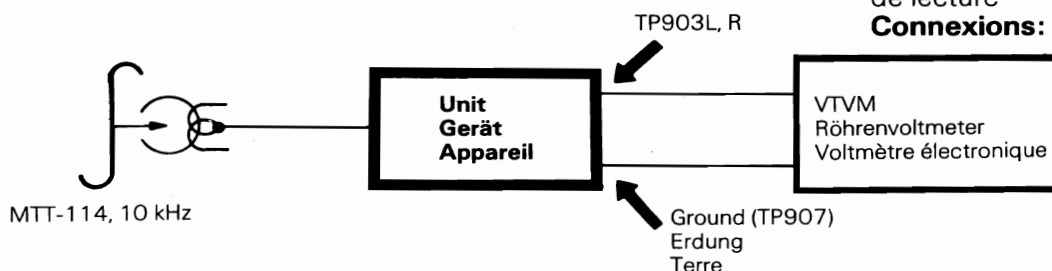
**Einstellung:** Das Gerät für etwa 30 Minuten aufwärmen. Danach das Prüfband MTT-111 (3.000 Hz (3.150 Hz\*)) abspielen und die Geschwindigkeitsabweichung mit Hilfe des Frequenzzählers messen. Wenn erforderlich, den Regelwiderstand am Motor auf eine Anzeige von 3.000  $\pm_{10}^{30}$  Hz (3.150 Hz). Effectuer cette mesure en milieu de bande.

**Reglage proprement dit:** Laisser chauffer l'appareil pendant environ 30 minutes; lire une bande de test MTT-111, 3.000 Hz (3.150 Hz\*) et mesurer l'écart de vitesse avec le frérencemètre. Au besoin, procéder à un réglage de la résistance semi-ajustable du moteur pour obtenir une indication de 3.000 Hz  $\pm_{10}^{30}$  Hz (3.150 Hz). Effectuer cette mesure en milieu de bande.

**2. Head azimuth adjustment**  
**Setting:** Playback mode  
**Connection:**

**2. Tonkopf-Azimuteinstellung**  
**Betriebsart:** Wiedergabe  
**Anschlüsse:**

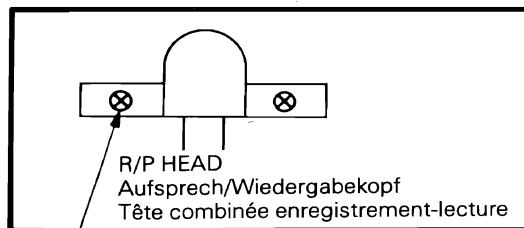
**2. Réglage d'azimutal de tête magnétique**  
**Réglage préliminaire:** Mode de lecture  
**Connexions:**



**Adjustment:** Playback a test tape (MTT-114, 10 kHz) and adjust the azimuth adjustment screw for maximum output.

**Einstellung:** Das Prüfband MTT-114 (10 kHz) abspielen und die Azimuteinstellschraube auf maximalen Ausgangspegel einstellen.

**Réglage proprement dit:** Lire une bande de test (MTT-114, 10 kHz) et agir sur la vis de réglage d'azimut pour obtenir un niveau de sortie maximum.



Adjustment screw  
Einstellschraube  
Vis de réglage

**3. Playback output**

**Setting:** Playback mode

**Connection:**

**3. Einstellung des Wiedergabe-Ausgangspegels un der Pegelanzeige**

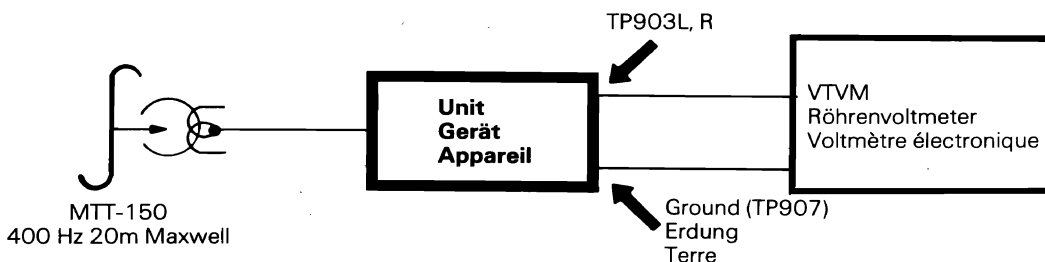
**Betriebsart:** Wiedergabe

**Anschlüsse:**

**3. Réglage de niveau de sortie de lecture et de décibelmètre**

**Réglage préliminaire:** Mode le lecture

**Connexions:**



**Adjustment:** Playback a Dolby calibration tape (MTT-150 400 Hz 20m Maxwell) and adjust RT901L, R so that the voltage of TP903L, R becomes 0.775V (0 dBm).

**Einstellung:** Ein Dolby-Kalibrierband MTT-150 (400 Hz, 20m Maxwell) abspielen und RT901L/R so einstellen, daß die Spannung an TP903L/R 0,775V (0 dBm) beträgt.

**Réglage proprement dit:** Lire une bande d'étalonnage de Dolby (MTT150, 400 Hz 20m Maxwell) et régler RT901L, R pour que la tension présente à TP903L, R soit égale à 0,775 mV (0 dBm).

**4. Dolby NR Adjustment**

**Setting:** Recording mode

**Connection:**

**4. Dolby-NR-Einstellung**

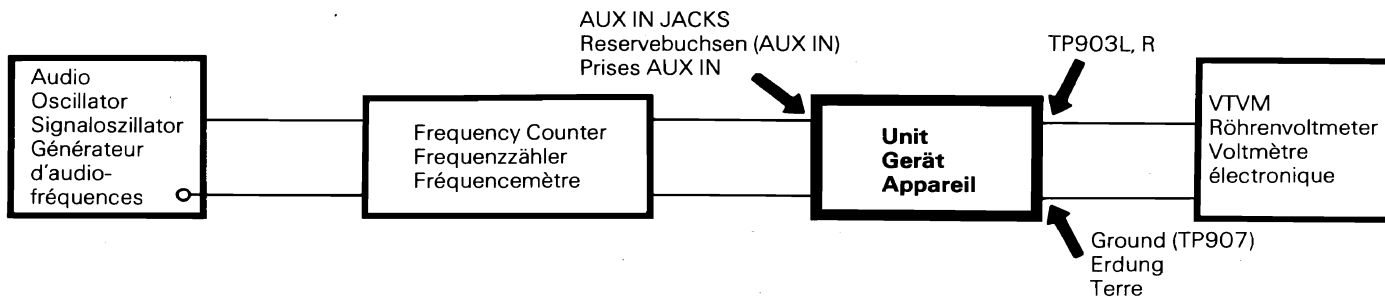
**Betriebsart:** Aufnahme

**Anschlüsse:**

**4. Réglage de fonctionne du réducteur de souffle Dolby**

**Réglage préliminaire:** Mode d'enregistrement

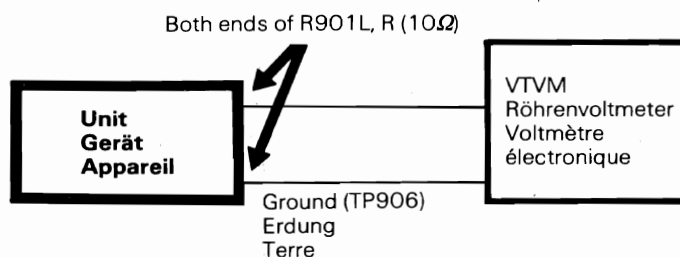
**Connexions:**



**Adjustment:** Set the record mode. Feed in a 5 kHz signal to the AUX IN JACKs and adjust the input so that the voltage of TP903L, R becomes -30.4 dBm (26 mV). Next, put the Dolby NR switch ON and adjust RT902 so that the voltage of TP902L, R becomes -22.4 ± 1 dBm.

**Einstellung:** Das Gerät auf Aufnahme schalten. Ein 5 kHz Signal an der AUX IN Buchse einspeisen und den Eingang so einstellen, daß die Spannung an TP903L/R -30,4 dBm (26 mV) beträgt. Danach den Dolby-NR-Schalter auf Position ON stellen, worauf an TP902L/R eine Spannung von -22,4 ± 1 dBm anliegen sollte.

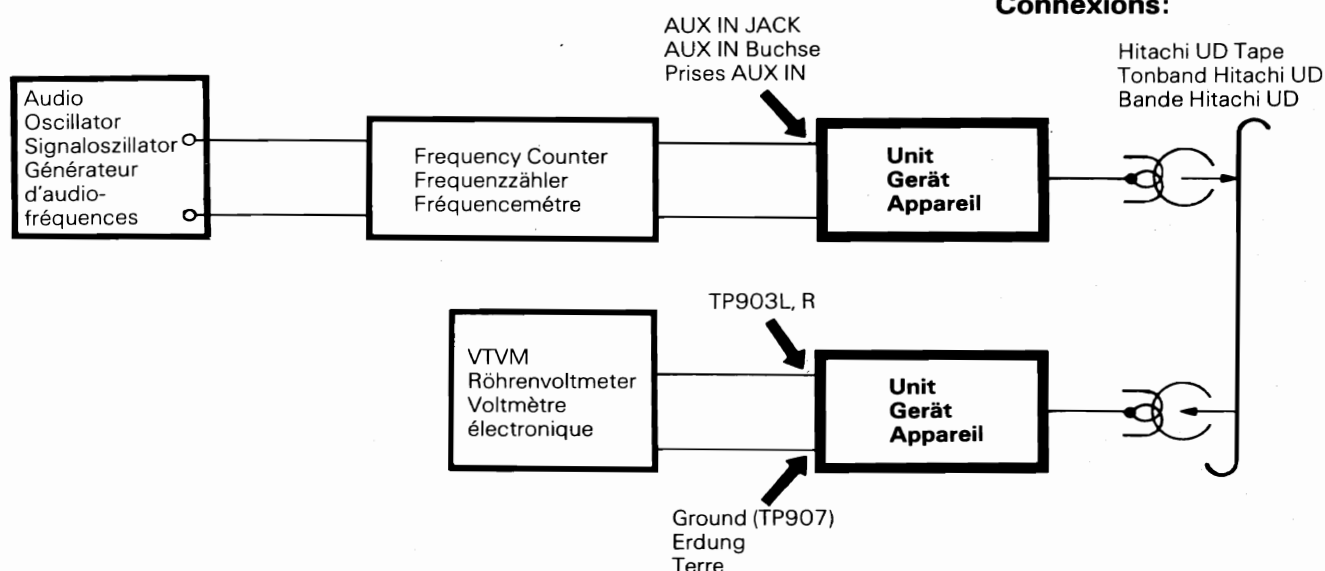
**Réglage:** Régler en mode d'enregistrement. Injecter un signal de 5 kHz par les prises AUX IN et ajuster le niveau d'entrée pour que la tension à -30,4 dBm (26 mV). Ensuite, placer le commutateur de réducteur de souffle Dolby en position ON: la tension obtenue à TP902L, R doit être de -22,4 ± 1 dBm.

**5. Bias current adjustment****Setting:** Recording mode**Connection:****5. Einstellung des Vormagnetisierungsstromes****Betriebsart:** Aufnahme**Anschlüsse:****5. Réglage de courant de pré-magnétisation****Réglage préliminaire:** Mode d'enregistrement**Connexions:**

**Adjustment:** Set the record mode. Adjust RT951L, R so that the bias voltage of 5.7 mV is applied to the both ends of R901L, R (10 ohms).

**Einstellung:** Das Gerät auf Aufnahme schalten. RT951L, R so einstellen, daß die Vormagnetisierungsspannung an beiden Ende des R901L/R (10 Ohm) 5,7 mV gestelltem Bandsortenwähler beträgt.

**Réglage proprement dit:** Régler en mode d'enregistrement. Ajuster RT951 L, R pour que la tension de prémagnétisation de 5,7 mV soit appliquée aux deux extrémités de R901L, R (10 ohms).

**6. Record/playback output, frequency characteristics adjustment****Setting:** Recording/playback mode**Connection:****6. Einstellung des Aufnahme/Wiedergabe-Ausganges und des Frequenzganges****Betriebsart:** Aufnahme/Wiedergabe**Anschlüsse:****6. Réglage de niveau de sortie d'enregistrement et de lecture et des caractéristiques de fréquence****Réglage préliminaire:** Mode d'enregistrement/de lecture**Connexions:**

**Adjustment:** Record a signal of 400 Hz, -10 dBm on a Hitachi UD tape. Playback the recorded tape and adjust RT903L, R for a playback output of -10 dBm  $\pm$  1 dB. Next, record 1 kHz and 10 kHz signals at the level of -25 dBm. Playback the recorded tape and adjust RT951L, R for an output difference within  $\pm$  1.5 dB.

**Einstellung:** Ein 400 Hz Signal mit einem Pegel von -10 dBm auf Hitachi UD Tonband aufnehmen. Diese Aufnahme danach abspielen und RT903L, R auf einen Wiedergabe-Ausgangspegel von -10 dB  $\pm$  1 dB einstellen. Danach ein 400 Hz und ein 10 kHz Signal jeweils mit einem Pegel von -25 dB aufnehmen. Diese Aufnahme anschließend abspielen und RT951L, R auf eine Ausgangsdifferenz von innerhalb  $\pm$  1,5 dB einstellen.

**Réglage proprement dit:** Enregistrer un signal de 400 Hz, -10 dBm sur une bande Hitachi UD. Lire la bande enregistrée et régler RT903L, R pour que le niveau de sortie soit égal à -10 dBm  $\pm$  1 dB. Ensuite, enregistrer des signaux de 400 Hz et 10 kHz aux niveaux -25 dB. Lire la bande enregistrée et régler RT951L, R pour obtenir une différence de sortie inférieure à  $\pm$  1,5 dB.

**INSPECTION OF MECHANISM · INSPEKTION DES MECHANISMUS ·  
INSPECTION DU MÉCANISMES**

Check Item Prüfpunkt Pièce à contrôler		Reference Value Bezugswert Valeur de référence	Remarks Bemerkungen Remarques
1	Pressure of Pressure roller Kraft der Andruckrolle Pression du galet-presseur	300 to 500 gr 300 bis 500 gr 300 à 500 gr	Measure in playback mode In der Wiedergabe-Betriebsart messen Mesure en mode de lecture
2	Torque Drehmoment Couple	Take-up Aufwickelteller Réception	35 to 75 gr-cm 35 bis 75 g-cm 35 à 75 cm-gr Measure in playback mode In der Wiedergabe-Betriebsart messen Mesurer en mode de lecture
		Fast forward Schnellvorlauf Défilement rapide	70 to 160 gr-cm 70 bis 160 g-cm 70 à 160 cm-gr Measure in fast forward mode In der Schnellvorlauf-Betriebsart messen Mesurer en mode de défilement rapide
		Rewind Rücklauf Réembobinage	70 to 160 gr-cm 70 bis 160 g-cm 70 à 160 cm-gr Measure in rewind mode In der Rücklauf-Betriebsart messen Mesurer en mode de réembobinage
3	Back-tension Spannmoment Tension arrière	Take-up side Aufwickelteller Côté réception	6 gr-cm 6 g-cm 6 cm-gr With counter Mit Zählwerk Avec le compteur
		Supply side Vorratsteller Côté débit	3.5 to 6.5 gr-cm 3,5 bis 6,5 g-cm 3,5 à 6,5 cm-gr Without counter Ohne Zählwerk Sans le compteur
4	Flywheel thrust gap Schwungrad-Axialspiel Ecart de poussée du volant	0.05 to 0.3 mm 0,05 bis 0,3 mm 0,05 à 0,3 mm	-

**LUBRICATION · SCHMIERUNG · LUBRICATION**

Lubricate one or two drops of oil to rotating point or lubricate grease to sliding point. Lubricate the respective parts listed below once every 1000 conditions of use. Avoid oiling them excessively, or rotation may become irregular because of oil splashes.

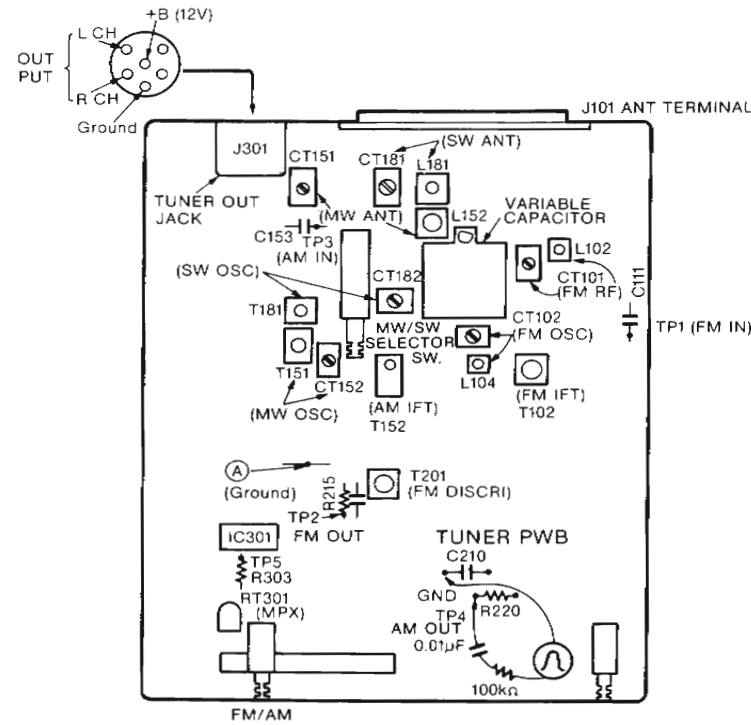
Alle drehenden Teile mit einem oder zwei Tropfen Öl und alle Gleitteile mit Fett schmieren. Die nachfolgend aufgeführten Teile sind alle 1.000 Betriebsstunden oder einmal jährlich unter normalen Betriebsbedingungen zu schmieren. Niemals zu viel Öl auftragen, da es anderenfalls zu einer unregelmäßigen Bandgeschwindigkeit kommen könnte.

Lubrifier en appliquant une ou deux gouttes d'huile aux POINTS DE ROTATION OU METTRE DE LA GRAISSE AUX POINTS DE COULISSEMENT. Lubrifier les pièces qui sont mentionnées ci-dessous toutes les 1000 heures de service ou tous les ans pour des conditions d'utilisation normales. Eviter de trop mettre d'huile sinon la rotation risque de devenir irrégulière et des éclaboussures d'huile sur d'autres pièces sont à craindre.

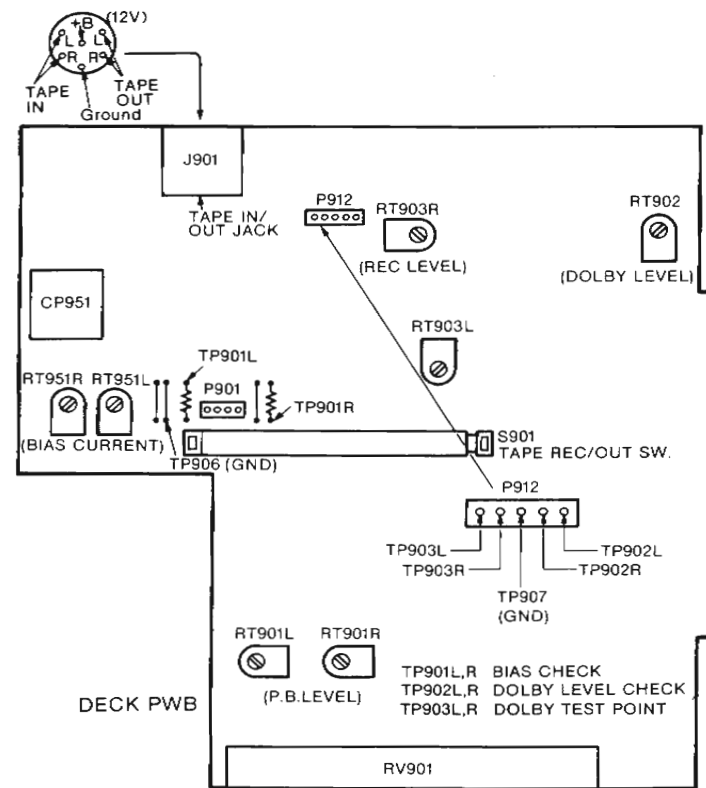
	Lubrication Schmierung Lubrification	Oil or Grease Öl oder Fett Huile ou graisse
Rotary section Drehende Teile Section rotative	Metal and metal Kunststoff und Metall Pièce moulée contre métal	Pan motor oil (10W-40) PAN-Motoröl (10W/40) Huile Pan Motor (10W-40)
	Mold and metal Metal und Metall Métal contre métal	Sonic slider oil (# 1600) SONIC-Schmieröl (Nr. 1600) Huile pour curseur Sonic (# 1600)
Sliding section Gleitteile Pièce coulissante	Metal and metal Metal und Metall Métal contre métal	Hitasol (MO-138) HITASOL (MO-138) Hitasol (MO-138)
	Mold and mold Mold and metal Kunststoff und Kunststoff Kunststoff und Metall Pièce moulée contre pièce moulée Pièce moulée contre métal	White grease (FL-LUBE-A) Fett (FL-LuBE-A) Graisse blanche (FL-LUBE-A)
	Spring resonance prevention Vermeidung von Federresonanz Prévention contre la résonance de ressort	Froil (GB-TS-1) FROIL (GB-TS-1) Froil (GB-TS-1)

ADJUSTMENT PARTS LOCATION · LAGE DER JUSTIERTEILE ·  
EMPLACEMENT DES ORGANES DE RÉGLAGE

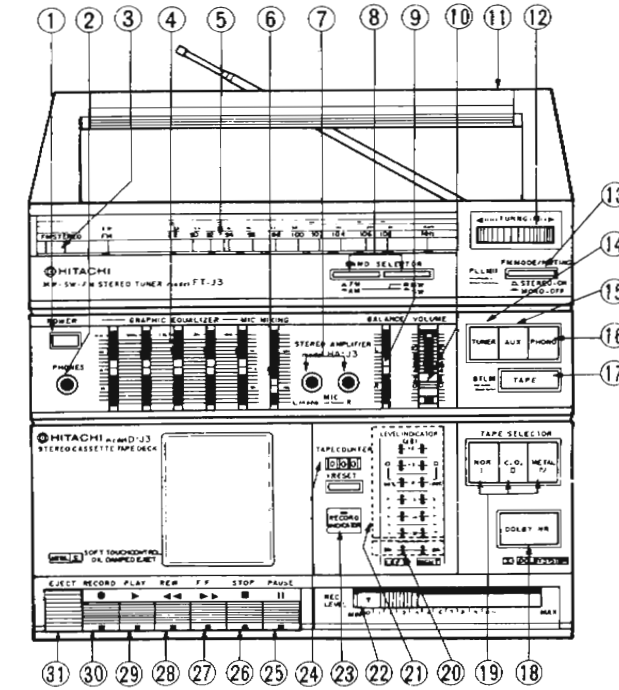
TUNER SECTION



DECK SECTION



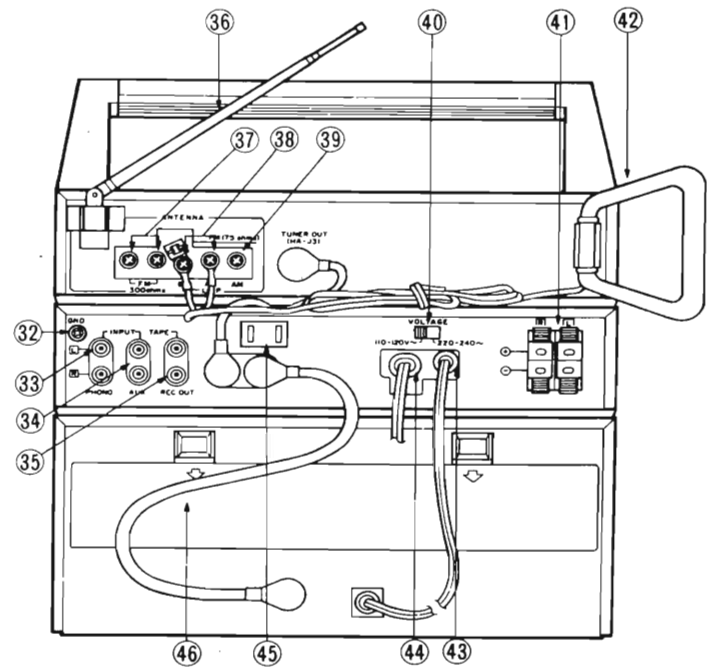
FRONT AND REAR PANELS · VORDERE UND HINTERE BEDIENUNGSTAFEL  
PANNEAUX AVANT ET ARRIÈRE



- ① POWER switch
- ② Headphone jack (PHONES)
- ③ FM STEREO indicator
- ④ GRAPHIC EQUALIZER
- ⑤ Dial point indicator
- ⑥ MIC MIXING volume control
- ⑦ Microphone jacks (MIC)
- ⑧ BAND SELECTOR switches (FM, MW, SW)
- ⑨ BALANCE control
- ⑩ VOLUME control
- ⑪ Handle
- ⑫ TUNING control
- ⑬ FM MODE switch (FM MODE/MUTING)
- ⑭ Function selector switch (TUNER)
- ⑮ Function selector switch (AUX)
- ⑯ Function selector switch (PHONO)
- ⑰ Function selector switch (TAPE)
- ⑱ Dolby NR switch
- ⑲ TAPE SELECTOR switches (NOR-I, CrO<sub>2</sub>-II, METL-IV)
- ⑳ Battery indicator (BATT)
- ㉑ Level indicator (LEVEL INDICATOR)
- ㉒ Record level control (REC LEVEL)
- ㉓ Record indicator (RECORD)
- ㉔ TAPE COUNTER
- ㉕ PAUSE button (■)
- ㉖ STOP button (■)
- ㉗ Fast forward button (▶▶)
- ㉘ Rewind button (◀◀)
- ㉙ Play back button (▶)
- ㉚ Record button (●)
- ㉛ EJECT button

- ① Netzschalter (POWER)
- ② Kopfhörerbuchse (PHONE)
- ③ UKW-Stereo-Anzeige (FM STEREO)
- ④ Graphischer Entzerrer (GRAPHIC EQUALIZER)
- ⑤ Skalen-Anzeige
- ⑥ Mikrofonmisch-Lautstärkeregler
- ⑦ Mikrofonbuchsen (MIC)
- ⑧ Bereichswahlschalter (FM=UKW, MW, SW=KW)
- ⑨ Balanceregler (BALANCE)
- ⑩ Lautstärkeregler (VOLUME)
- ⑪ Griff
- ⑫ Abstimmregler (TUNING)
- ⑬ UKW-Betriebsartenschalter (FM MODE/MUTING)
- ⑭ Funktionswahlschalter (TUNER)
- ⑮ Funktionswahlschalter (AUX)
- ⑯ Funktionswahlschalter (PHONO)
- ⑰ Funktionswahlschalter (TAPE)
- ⑱ Bandsortenwahlschalter (NOR-I, CrO<sub>2</sub>-II, METAL-IV)
- ⑲ Batterie-Anzeige (BATT)
- ⑳ Pegel-Anzeige (LEVEL INDICATOR)
- ㉑ Aufnahmepegelregler (REC LEVEL)
- ㉒ Aufnahme-Anzeige (RECORD)
- ㉓ Bandzählwerk (TAPE COUNTER)
- ㉔ Pausentaste (PAUSE ■)
- ㉕ Stoptaste (STOP ■)
- ㉖ Schnellvorlauftaste (▶▶)
- ㉗ Rückspultaste (◀◀)
- ㉘ Wiedergabetaste (▶)
- ㉙ Aufnahmetaste (●)
- ㉚ Auswurf-taste (EJECT)

- ① Interrupteur d'alimentation (POWER)
- ② Prise de casque d'écoute (PHONES)
- ③ Témoin FM stéréo (FM STEREO)
- ④ Egaliseur graphique (GRAPHIC EQUALIZER)
- ⑤ Indicateur de cadran
- ⑥ Réglage de volume pour mixage microphone
- ⑦ Prises de microphone (MIC)
- ⑧ Sélecteurs de gamme d'onde (FM, MW, SW)
- ⑨ Réglage de balance (BALANCE)
- ⑩ Réglage de volume (VOLUME)
- ⑪ Poignée
- ⑫ Commande d'accord (TUNING)
- ⑬ Commutateur FM MODE/assourdissement (FM MODE/MUTING)
- ⑭ Sélecteur de fonction (TUNER)
- ⑮ Sélecteur de fonction (AUX)
- ⑯ Sélecteur de fonction (PHONO)
- ⑰ Sélecteur de fonction (TAPE)
- ⑱ Interrupteur Dolby NR
- ⑲ Sélecteur de type de bande (NOR-I, CrO<sub>2</sub>-II, METAL-IV)
- ⑲ Témoin d'état de charge des piles (BATT)
- ㉑ Indicateur de niveau de sortie (LEVEL INDICATOR)
- ㉒ Réglage de niveau d'enregistrement (REC LEVEL)
- ㉓ Témoin d'enregistrement (RECORD)
- ㉔ Compteur de repérage (TAPE COUNTER)
- ㉕ Touche d'arrêt momentané (PAUSE) (■)
- ㉖ Touche d'arrêt (STOP) (■)
- ㉗ Touche d'avance rapide (▶▶)
- ㉘ Touche de rembobinage (◀◀)
- ㉙ Touche de lecture (▶)
- ㉚ Touche d'enregistrement (●)
- ㉛ Touche d'éjection (EJECT)



- |   |   |   |
|---|---|---|
| 32 Ground terminal (GND)  | 32 Erdklemme (GND)                                  | 32 Borne de mise à la terre (GND)                               |
| 33 PHONO jacks  | 33 Phonobuchsen (PHONO)                             | 33 Prises de casque d'écoute (PHONES)                           |
| 34 AUX jacks  | 34 Aux-Buchsen (AUX)                                | 34 Prises d'équipement auxiliaire (AUX)                         |
| 35 TAPE OUT jacks   | 35 and-Ausgangsbuchsen (TAPE OUT)                   | 35 Prises de sortie magnétophone (TAPE OUT)                     |
| 36 Telescopic antenna (Aerial)                                  | 36 Teleskopantenne                                  | 36 Antenne télescopique   |
| 37 FM antenna (Aerial) terminals (300 ohms) (FM 300 ohms)       | 37 UKW-Antennenklemmen (300 ohm) (UKW 300 ohm)      | 37 Bornes d'antenne FM 300 ohms (FM 300 ohms)                   |
| 38 AM antenna (Aerial) terminals                                | 38 MW-Antennenklemmen (AM)                          | 38 Bornes d'antenne AM  |
| 39 AM antenna (Aerial) terminals                                | 39 MW-Antennenklemmen (AM)                          | 39 Bornes d'antenne AM  |
| 40 VOLTAGE SELECTOR   | 40 Spannungswähler (VOLTAGE SELECTOR)               | 40 Sélecteur de tension (VOLTAGE SELECTOR)                      |
| 41 Speaker terminals  | 41 Lautsprecherklemmen                              | 41 Bornes d'enceintes acoustiques                               |
| 42 AM loop antenna  | 42 MW-Rahmenantenne                                 | 42 Antenne-cadre AM   |
| 43 DC socket  | 43 Gleichspannungsbuchse                            | 43 Prise de courant continu                                     |
| 44 AC socket  | 44 Netzbuchse                                       | 44 Prise de courant secteur                                     |
| 45 AC outlet socket (for Asia & Latin American countries, etc.) | 45 Netzausgangsbuchse (für Asien und Lateinamerika) | 45 Sortie de courant secteur (pour l'Asie et l'Amérique latine) |
| 46 BATTERY CASE   | 46 Batteriegehäuse (BATTERY CASE)                   | 46 Logement de piles (BVATTERY CASE)                            |

**(Note)** Under no circumstances should the conductors of the speaker cords be brought into contact with the metal parts of the unit or should a (-) terminal be connected to a (-) terminal.

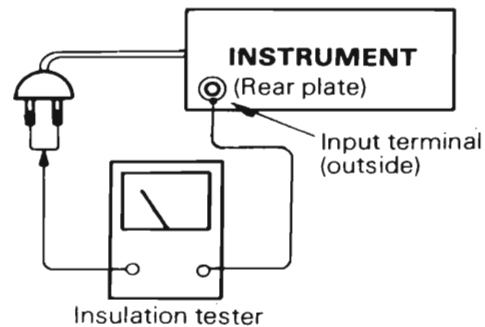
**(Hinweis)** Die Leiter der Lautsprecherkabel sollten unter keinen Umständen mit Metallteilen des Gerätes in Kontakt kommen, und zwei Minusklemmen dürfen nicht aneinander angeschlossen werden.

**(Remarque)** En aucune circonstance on n'amènera les conducteurs des cordons d'enceinte en contact avec les éléments métalliques de l'appareil, ni ne reliera une borne (-) à une borne (-).

Check that exposed parts are acceptably insulated from the supply circuit before returning the instrument repaired to the customer.

**● Checking method**

- Power switch is set to ON -
- Next, measure the resistance value between the both poles of attachment cup (Power supply plug) and the input terminal (outside) of rear plate and check that the resistance value is 500 kohms or more.

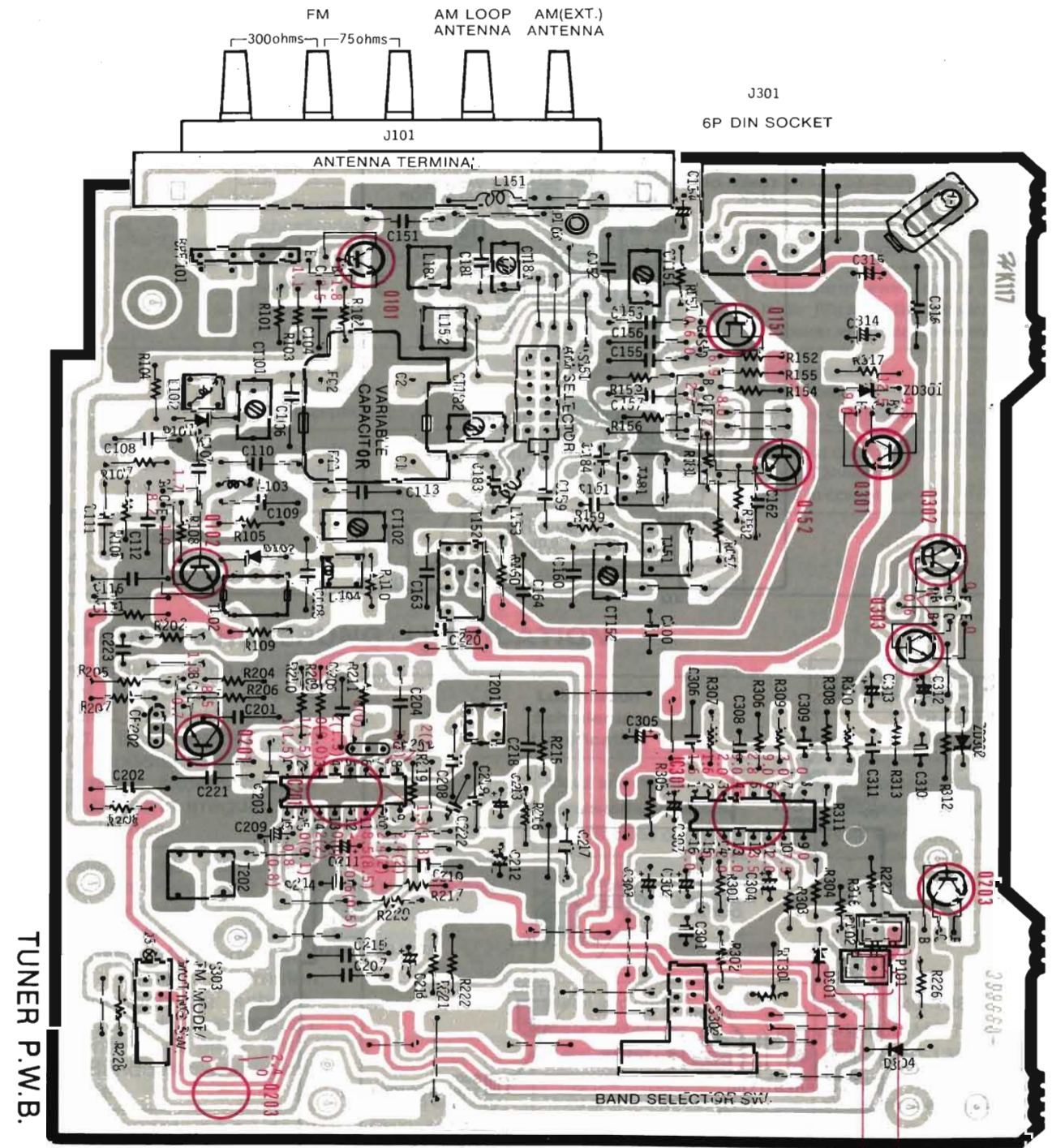


PRINTED WIRING BOARD · PRINTPLATTEN · PLAN DE BASE

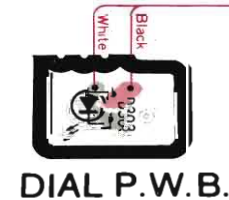
FT-J3

[ ■ : +B, ■ : Earch, ■ : Other ]

- \*: Axial lead cylindrical ceramic capacitor
- \*: Zylindrischer Keramik Kondensator mit axialer Suleitung
- \*: Condensateur céramique cylindrique conducteur axial



TUNER P.W.B.



DIAL P.W.B.



STEREO INDICATOR P.W.B.

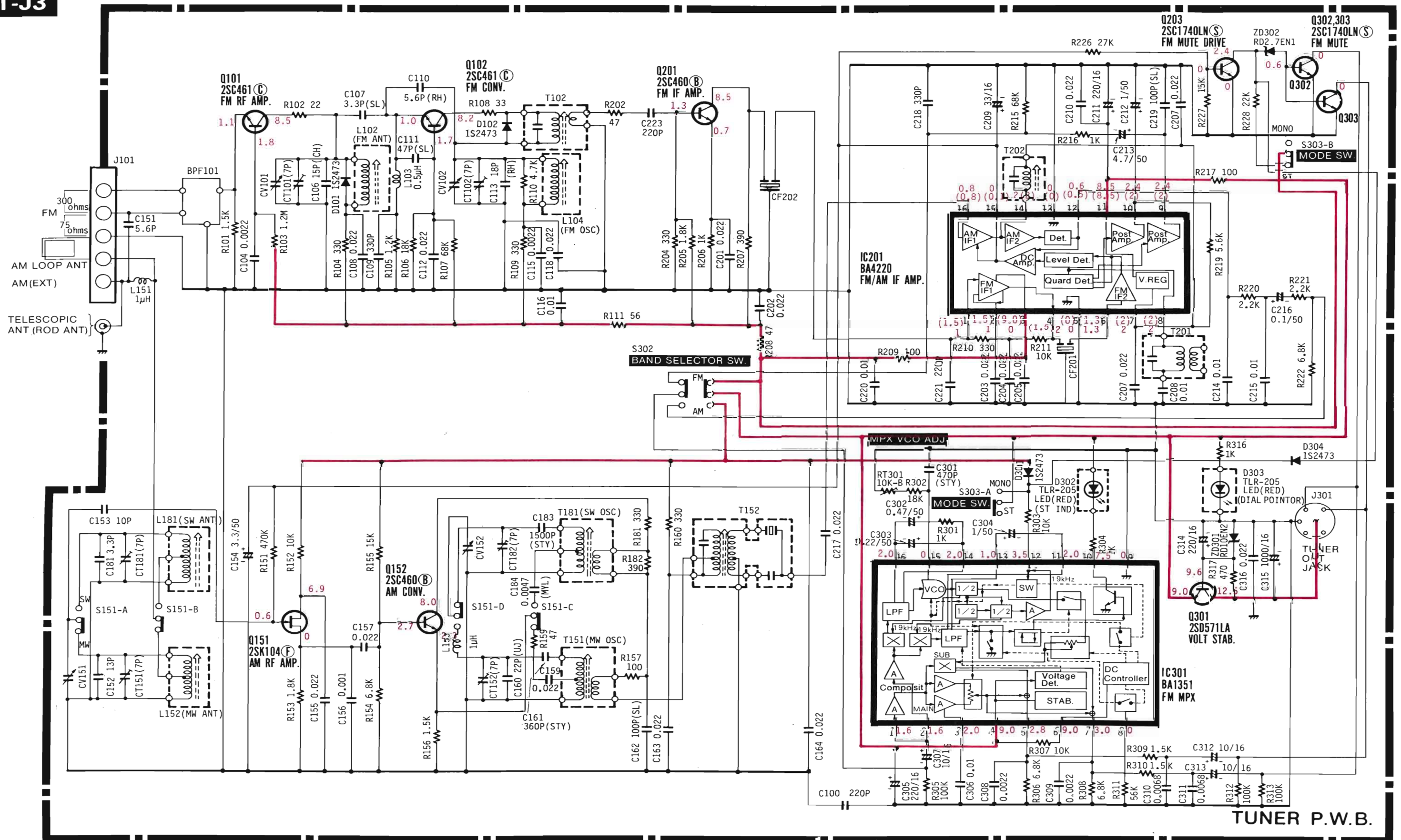


CIRCUIT DIAGRAM · SCHALTPLAN · PLAN DE CIRCUIT

FT-J3

- \* : Axial lead cylindrical ceramic capacitor
- \* : Zylindrischer Keramikcondensator mit axialer Suleitung
- \* : Condensateur céramique cylindrique à conducteur axial

**CAUTION**  
Use the electrolytic capacitors with explosion-proof valve when the diameter of them is more than 10 mmφ.

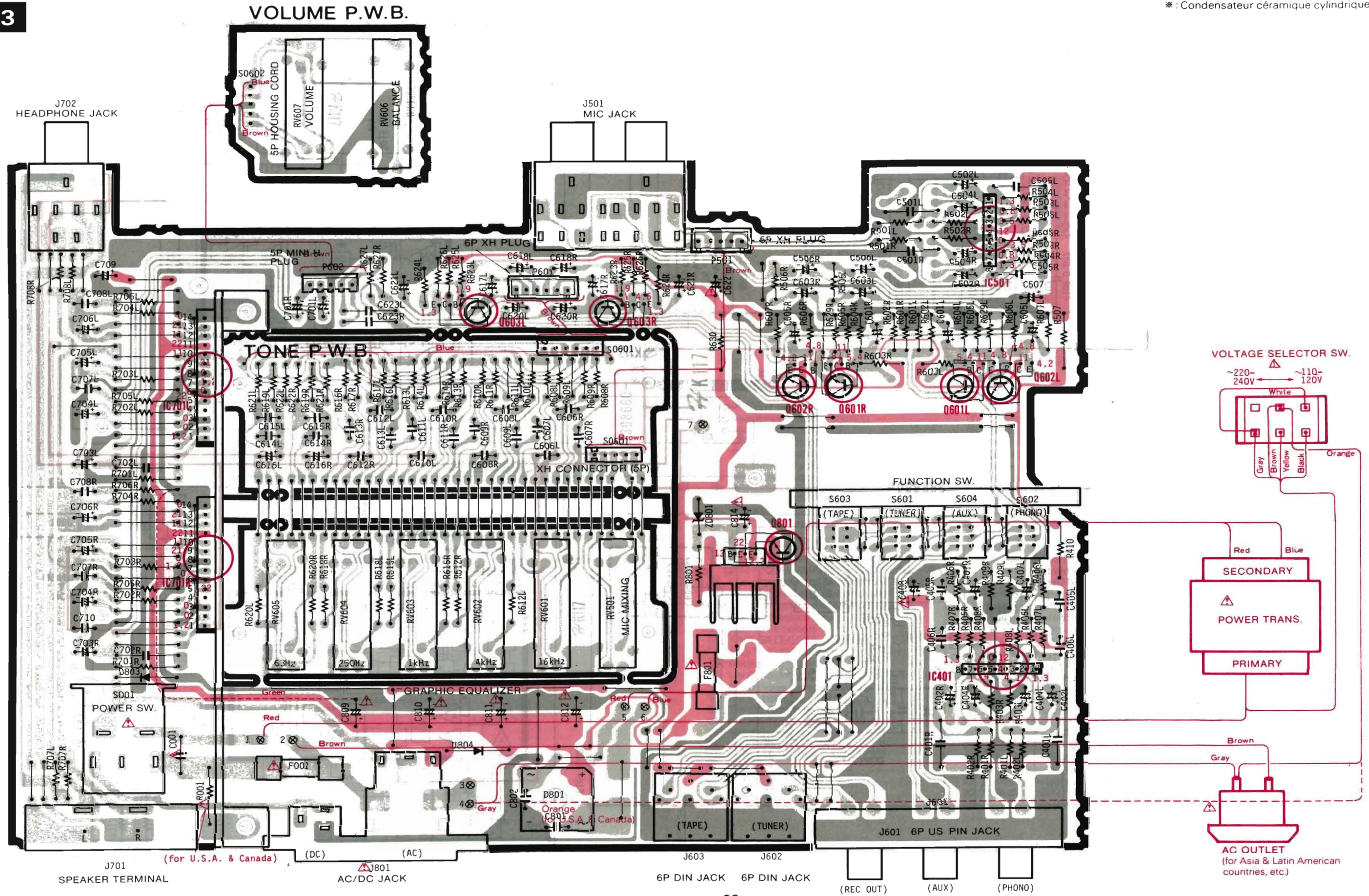


TUNER P.W.B.

**HA-J3**

[  : +B,  : Earch,  : Other ]

\* : Axial lead cylindrical ceramic capacitor  
 \* : Zylindrischer Keramikcondensator mit axialer Suleitung  
 \* : Condensateur céramique cylindrique à conducteur axial

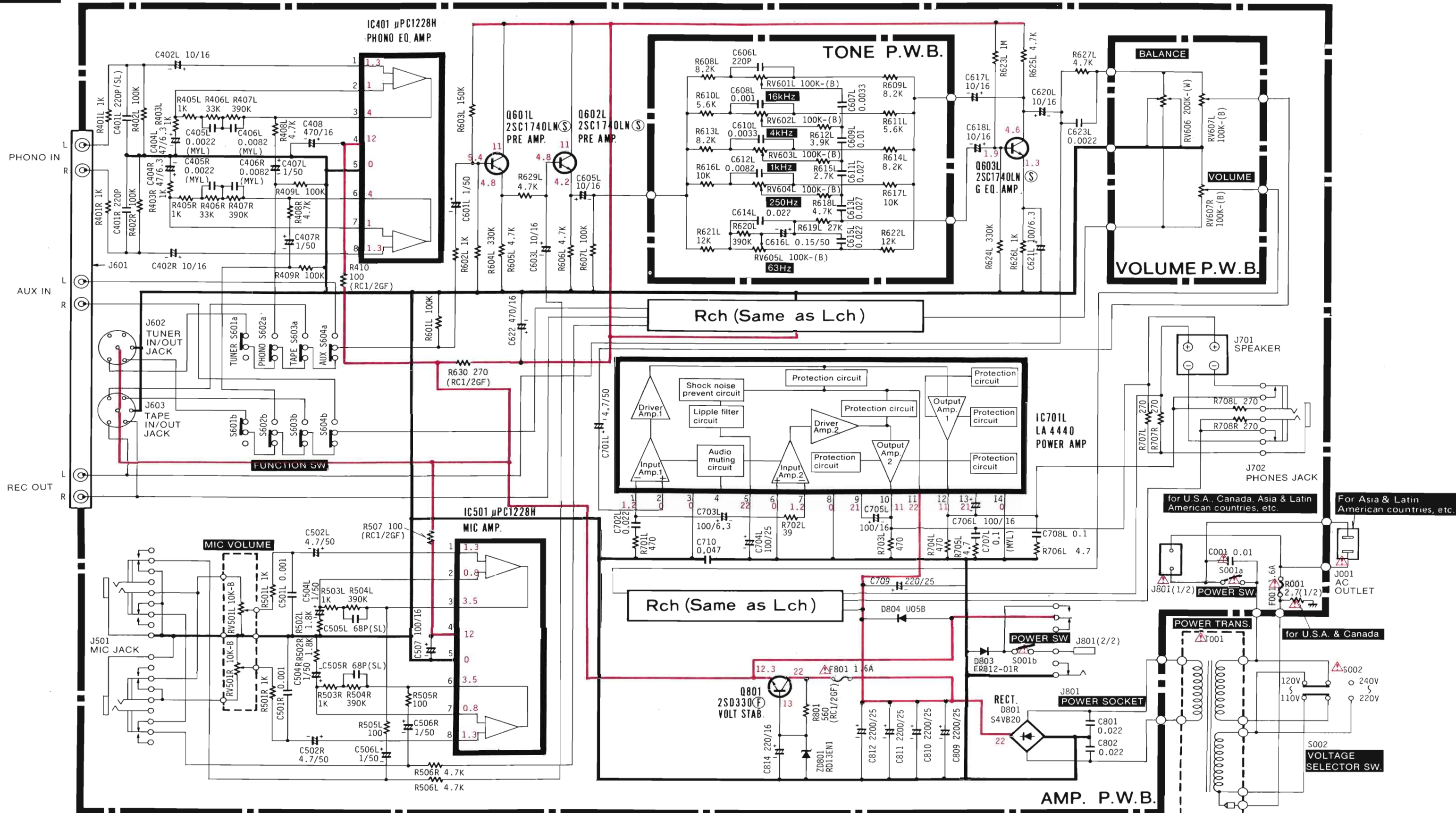


CIRCUIT DIAGRAM · SCHALTPLAN · PLAN DE CIRCUIT

HA-J3

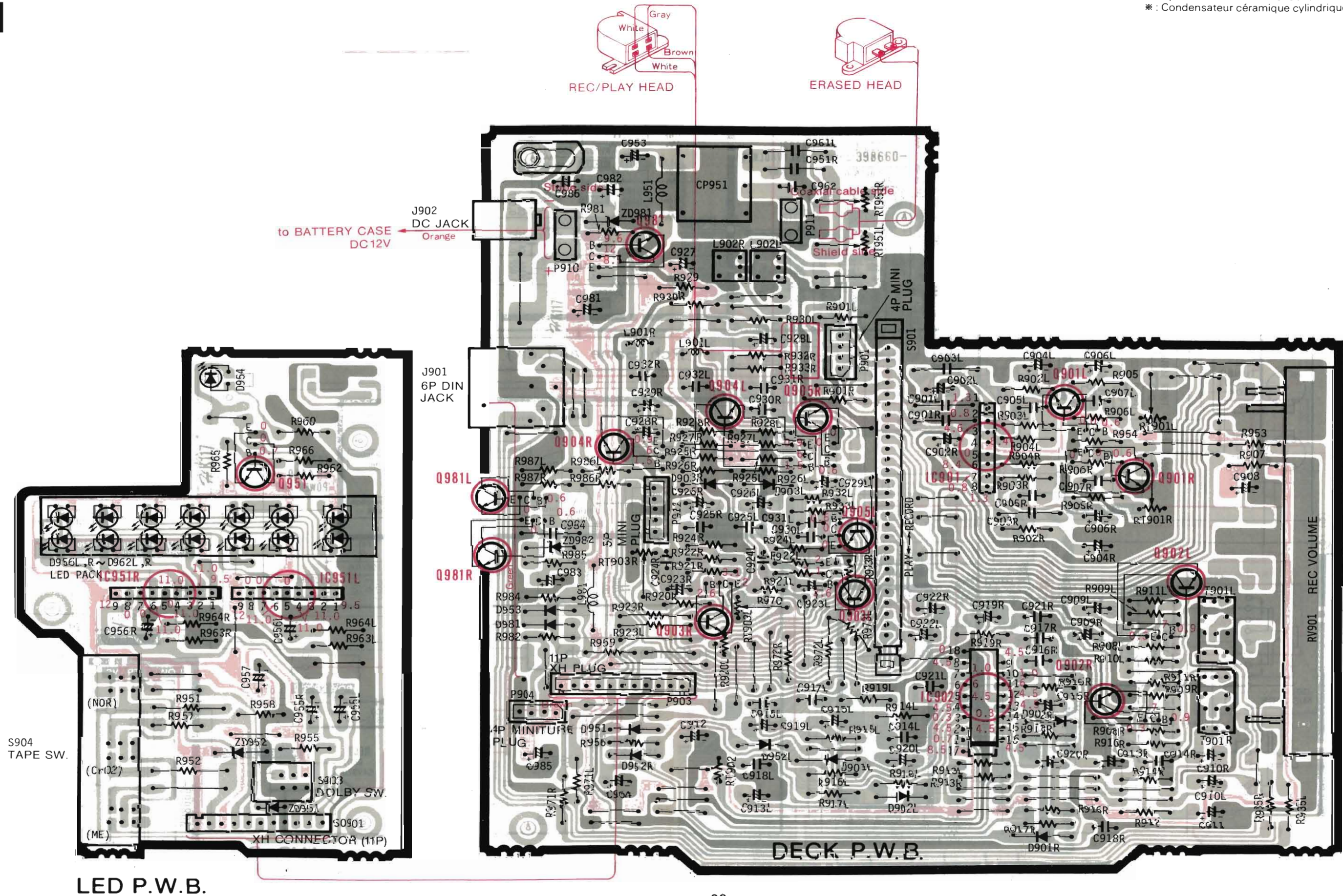
- \* : Axial lead cylindrical ceramic capacitor
- \* : Zylindrischer Keramikcondensator mit axialer Suleitung
- \* : Condensateur céramique cylindrique à conducteur axial

**CAUTION**  
Use the electrolytic capacitors with explosion-proof valve when the diameter of them is more than 10 mmφ



[  : +B,  : Earch,  : Other]

\* : Axial lead cylindrical ceramic capacitor  
 \* : Zylindrischer Keramikkondensator mit axialer Suleitung  
 \* : Condensateur céramique cylindrique à conducteur axial

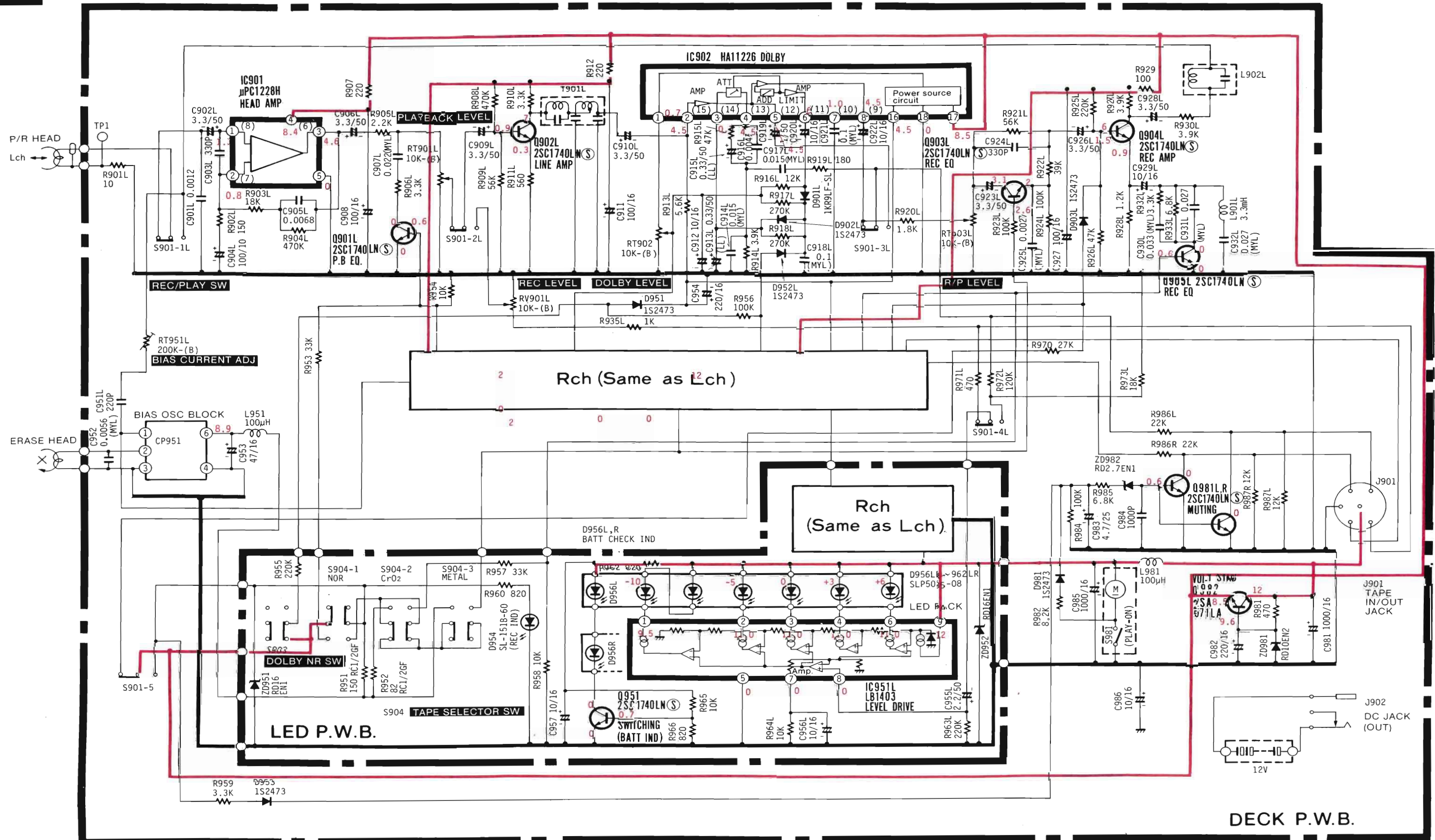


CIRCUIT DIAGRAM · SCHALTPLAN · PLAN DE CIRCUIT

D-J3

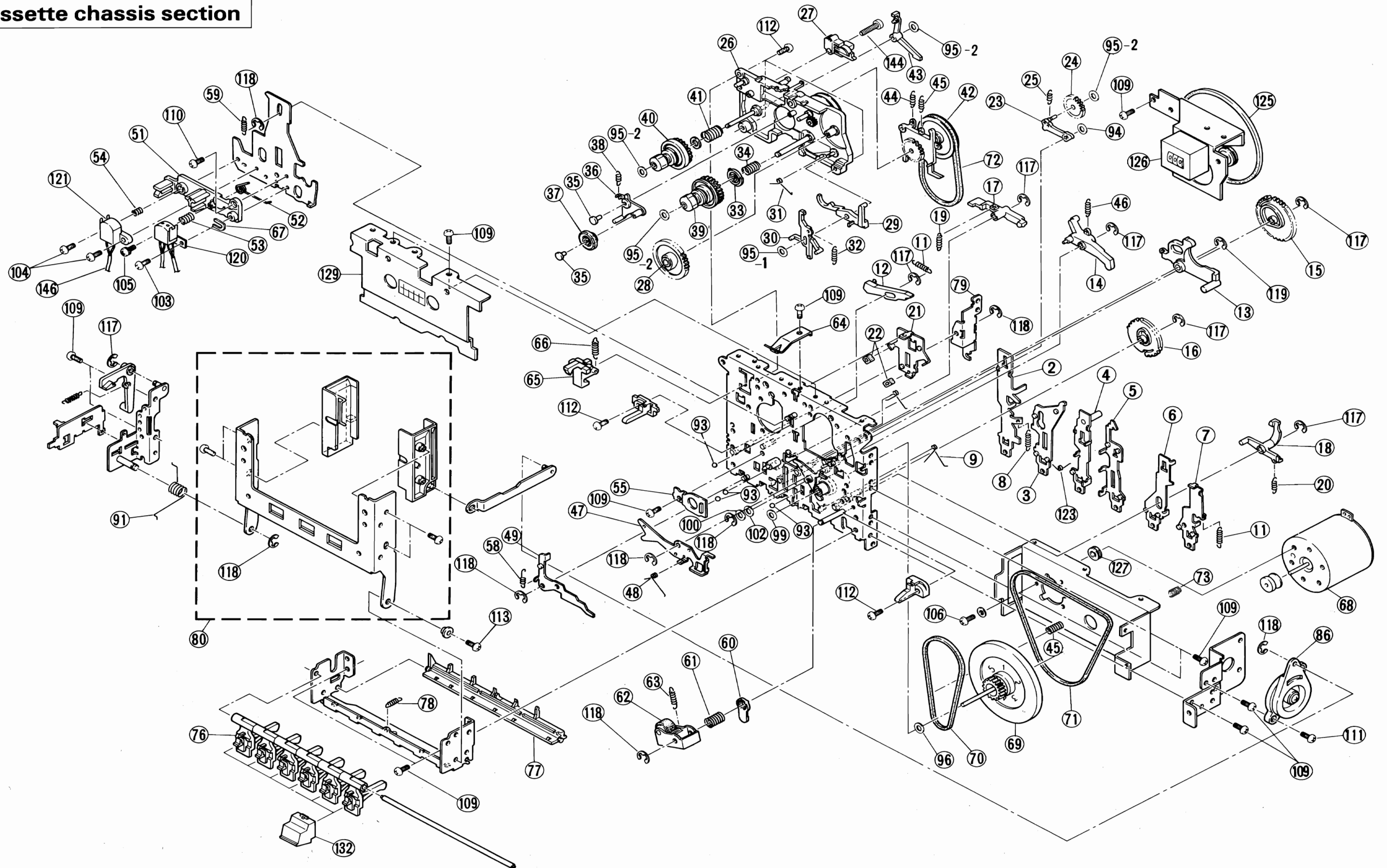
- \* : Axial lead cylindrical ceramic capacitor
- \* : Zylindrischer Keramik Kondensator mit axialer Suleitung
- \* : Condensateur céramique cylindrique à conducteur axial

**CAUTION**  
Use the electrolytic capacitors with explosion-proof valve when the diameter of them is more than 10 mmφ.



EXPLODED VIEW · EXPLOSIONSANSICHT · VUE EXPLOSÉE (Nos. are reference Nos. of parts list.)

**Cassette chassis section**

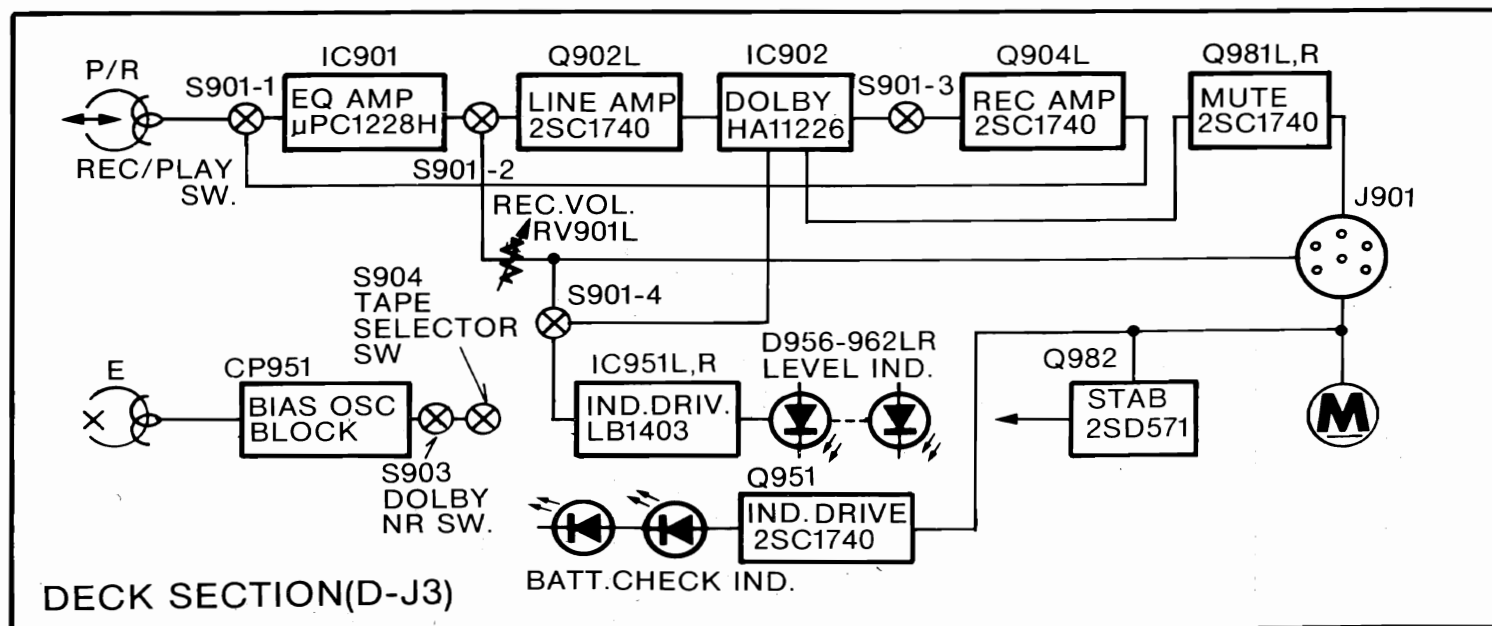
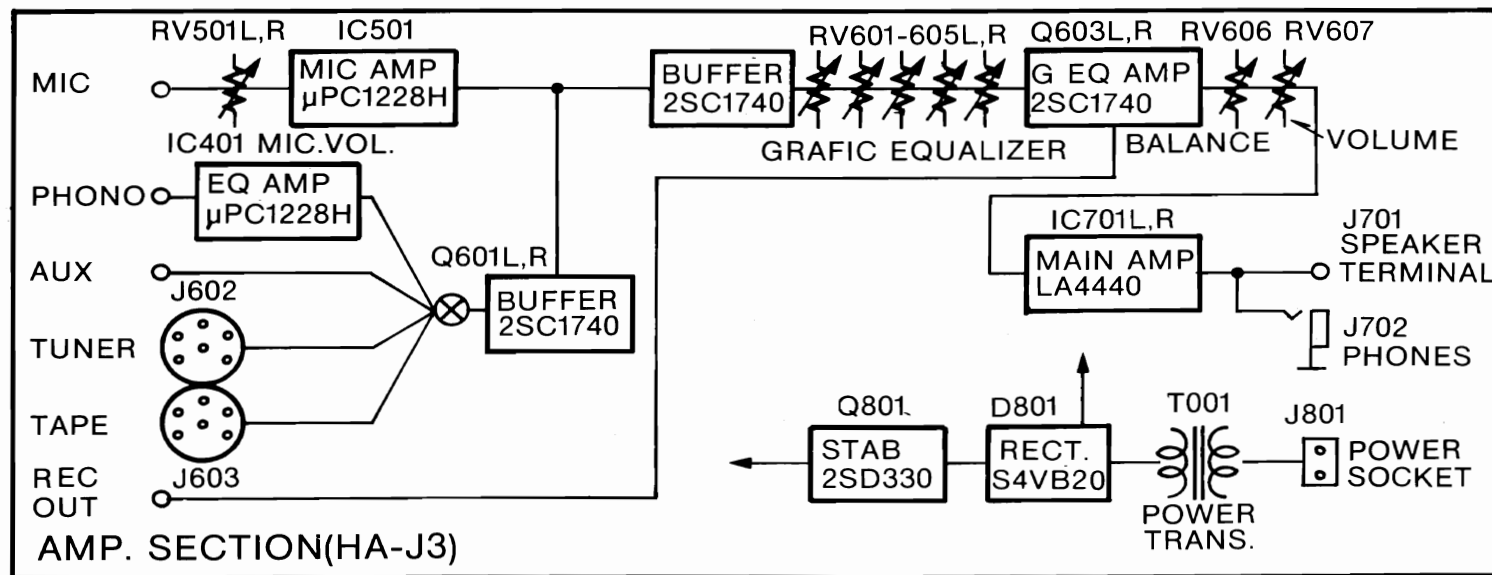
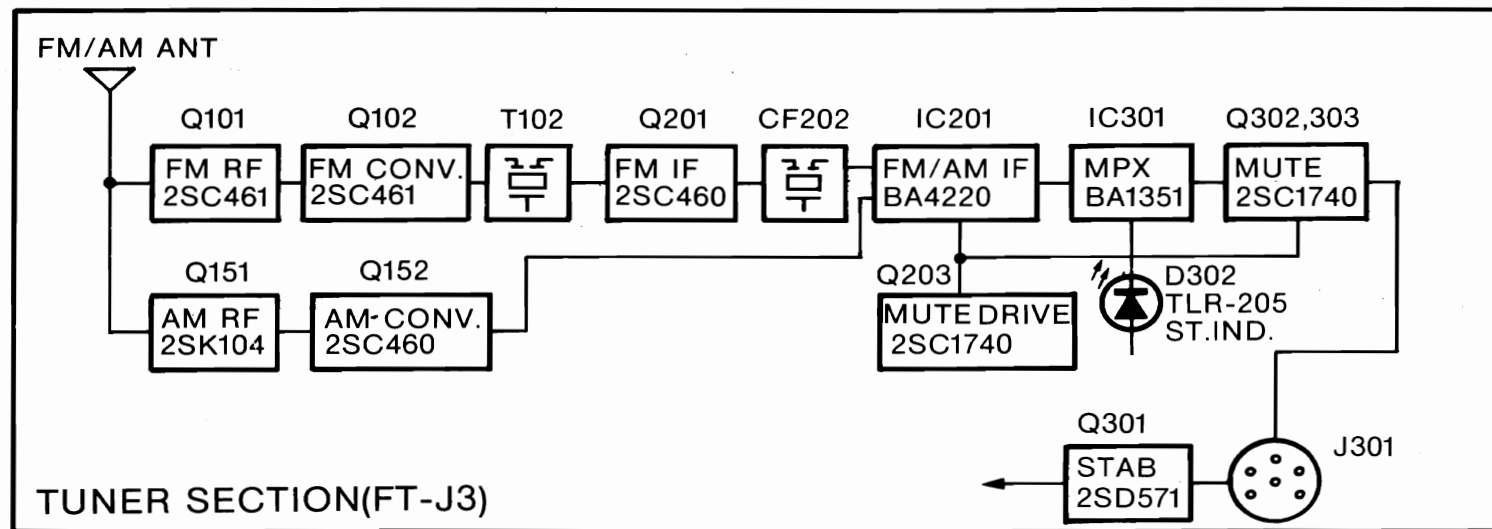


## REPLACEMENT PARTS LIST · ERSATZTEILLISTE · TABLEAU DES PIECES

SYMBOL NO.	PART NO.	DESCRIPTION	SYMBOL NO.	PART NO.	DESCRIPTION
②	4448431	REC lever	⑤⑤	4448331	Head spring
③	4448411	PLAY lever			
④	4448351	REWIND lever ass'y			
⑤	4448401	FF lever	⑤⑧	3364511	F/R lock arm spring
⑥	4448441	STOP lever	⑤⑨	3364501	Brake spring
⑦	4448341	PAUSE lever	⑥⑩	3956551	Pause cam
⑧	3364661	REC lever spring	⑥⑪	3364521	Pause cam spring
⑨	3364641	Lever spring (B)	⑥⑫	3956561	Pressure roller arm ass'y
			⑥⑬	3364531	Pressure roller spring
⑪	3364731	PAUSE lever spring	⑥⑭	4448321	Spring
⑫	3956371	REC lever (B)	⑥⑮	3956511	REC sensor
⑬	3956431	Shift arm (C)	⑥⑯	3364491	REC sensor spring
⑭	3956421	Shift arm (B)	⑥⑰	4447621	Spacer
⑮	3956581	Gear (A)	⑥⑱	4996131	DC motor ass'y (with pulley)
⑯	3956591	Gear (B)	⑥⑲	3357151	Flywheel
⑰	3956311	Gear lock arm (A)	⑦⑩	4690321	Belt (REW)
⑱	3956441	Gear lock arm (B)	⑦⑪	4690341	Belt (FF)
⑲	3364621	Shift arm spring (A)	⑦⑫	4690311	Belt (for FR pulley)
⑳	3364601	Lock arm spring (B)	⑦⑬	3956221	Capstan support screw
㉑	4448451	Brake lever			
㉒	4690331	Brake shoes	⑦⑭	3956451	Button lever
㉓	3956361	FF idler arm ass'y	⑦⑮	3956601	Lock cam (F)
㉔	3956351	FF gear	⑦⑯	3364471	Lock cam spring
㉕	3364631	FF gear spring	⑦⑰	4445971	REC arm
㉖	3956541	Reel base ass'y	⑦⑱	4996141	Cassette case ass'y
㉗	2789151	Switch			
㉘	3956471	Auto gear	⑧⑥	3940521	Damper ass'y
㉙	3956661	Sensor arm			
㉚	3956671	Auto arm	⑨①	3364461	Case spring
㉛	3364571	Sensor arm spring			
㉜	3364591	Auto arm spring	⑨③	4585791	Ball
㉝	4746701	Spring support ass'y	⑨④	4701651	Polyslider washer
㉞	3364671	Tension spring	⑨⑤ -1	4701642	Washer
㉟	3956301	Bush (reel base)	⑨⑤ -2	4701641	Washer
㊱	3956461	PLAY arm	⑨⑥	4419848	Polyslider washer
㊲	3956291	PLAY idler			
㊳	3364581	PLAY arm spring			
㊴	3956491	Take up reel ass'y	⑨⑨	4701662	Nylon washer
㊵	3956281	Supply reel ass'y	⑩⑩	4701661	Nylon washer
㊶	3364561	Back tension spring	⑩⑪	8812111	2φ washer (S)
㊷	3956691	F/R pulley arm ass'y (D)	⑩⑫	8811114	Washer
㊸	3956271	REWIND arm	⑩⑬	4585381	2φ × 8 bind screw
㊹	3364541	FR pulley arm spring (A)	⑩⑭	4585361	2φ × 9.5 bind screw
㊺	3364551	FR pulley arm spring (B)	⑩⑮	4585371	2φ × 9 pan head screw
㊻	3364421	Shift arm (B) spring			
㊼	4448391	Auto lock arm			
㊽	3364431	Auto lock arm spring	⑩⑰	4578291	2φ × 4 screw
㊾	4448571	F/R lock arm	⑩⑱	4578283	2.6φ × 6 screw
			⑩⑲	4578294	2.6φ × 8 screw
㊿	3956571	Head base	⑩⑳	8691308	2.6φ × 8 tapping screw
①	3364441	Head base spring	⑩㉑	8691106	2φ × 6 tapping screw
②	3364451	Head spring (R/P)	⑩㉒	4391294	2φ Ering
③	3364751	Head spring (E)			

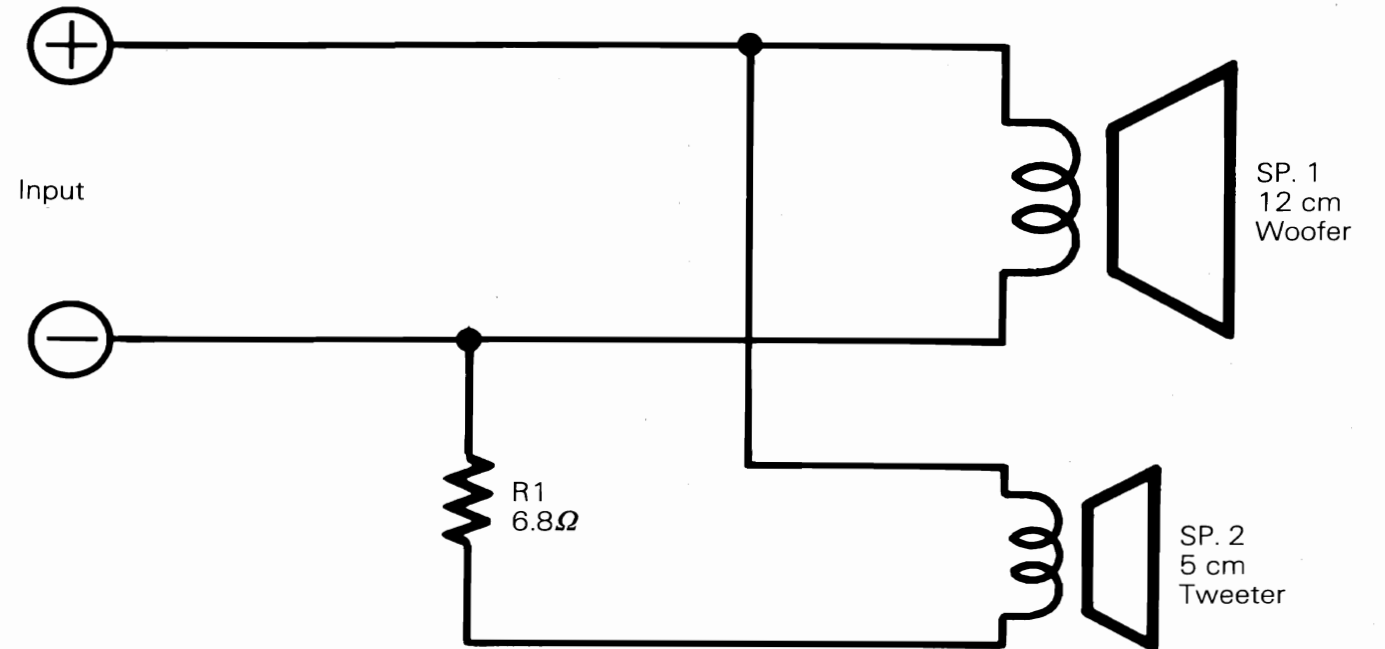
SYMBOL NO.	PART NO.	DESCRIPTION	SYMBOL NO.	PART NO.	DESCRIPTION
⑩⑱	4391215	2.5φ Ering			
⑩⑲	4391217	4φ Ering			
⑩⑲	2555771	REC/PLAY head			
⑩⑲	2555781	ERASE head			
⑩⑲	3364651	Lever spring (D)			
⑩⑲	4690391	Counter belt			
⑩⑲	2788712	Counter			
⑩⑲	4445991	Cassette metal			
⑩⑲	3295551	Operation button			
⑩⑲	8691112	Pan tapping screw			

BLOCK DIAGRAM · BLOCK SCHEMA · SCHEMA



CIRCUIT DIAGRAM · SCHALTPLAN · PLAN DE CIRCUIT

HS-J3





# REPLACEMENT PARTS LIST · ERSATZTEILLISTE · TABLEAU DES PIECES

SYMBOL NO.	PART NO.	DESCRIPTION			
<b>HA-J3</b>					
<b>CAPACITORS</b>					
C401LR	0240004	Cylindrical ceramic	220pF	± 10%	50V
C402LR	0252521	Electrolytic	10 $\mu$ F		16V
C404LR	0252225	Electrolytic	47 $\mu$ F		6.3V
C405LR	0209733	Ceramic, discal	2200pF	± 10%	50V
C406LR	0274236	Mylar, film	8200pF	± 5%	50V
C407LR	0252811	Electrolytic	1 $\mu$ F		50V
C408	0252535	Electrolytic	470 $\mu$ F		16V
C501LR	0240020	Cylindrical ceramic	1000pF	± 20%	50V
C502LR	0252815	Electrolytic	4.7 $\mu$ F		50V
C504LR	0252811	Electrolytic	1 $\mu$ F		50V
C505LR	0230032	Cylindrical ceramic	68pF	± 5%	50V
C506LR	0252811	Electrolytic	1 $\mu$ F		50V
C507	0252531	Electrolytic	100 $\mu$ F		16V
C601LR	0252811	Electrolytic	1 $\mu$ F		50V
C603LR	0252521	Electrolytic	10 $\mu$ F		16V
C605LR	0252521	Electrolytic	10 $\mu$ F		16V
C606LR	0208692	Ceramic, discal	220pF	± 5%	50V
C607LR	0209734	S	3300pF	± 10%	50V
C608LR	0209731		1000pF	± 10%	50V
C609LR	0209737		0.01 $\mu$ F	± 10%	50V
C610LR	0209734	Ceramic, discal	3300pF	± 10%	50V
C611LR	0275033	Mylar, film	0.027 $\mu$ F	± 10%	50V
C612LR	0274236	S	8200pF	± 5%	50V
C613LR	0275033		0.027 $\mu$ F	± 10%	50V
C614LR	0275013		0.022 $\mu$ F	± 10%	50V
C615LR	0275013	Mylar, film	0.022 $\mu$ F	± 10%	50V
C616LR	0252804	Electrolytic	0.15 $\mu$ F		50V
C617LR	0252521	Electrolytic	10 $\mu$ F		16V
C618LR	0252521	Electrolytic	10 $\mu$ F		16V
C620LR	0252521	Electrolytic	10 $\mu$ F		16V
C621LR	0252231	Electrolytic	100 $\mu$ F		6.3V
△ C622	0252535	Electrolytic	470 $\mu$ F		16V
C623LR	0240102	Cylindrical ceramic	2200pF	± 30%	25V
C701LR	0252815	Electrolytic	4.7 $\mu$ F		50V
C702LR	0240108	Cylindrical ceramic	0.022 $\mu$ F	± 30%	16V
C703LR	0252231	Electrolytic	100 $\mu$ F		6.3V
C704LR	0252631	Electrolytic	100 $\mu$ F		25V
C705LR	0252531	Electrolytic	100 $\mu$ F		16V
C706LR	0252531	Electrolytic	100 $\mu$ F		16V
△ C707LR	0276011	Mylar, film	0.1 $\mu$ F	± 10%	50V
C708LR	0276011	Mylar, film	0.1 $\mu$ F	± 10%	50V
C709	0252632	Electrolytic	220 $\mu$ F		25V

SYMBOL NO.	PART NO.	DESCRIPTION		
C710	0275015	Mylar, film	0.047 $\mu$ F ± 10%	50V
C801	0239405	Cylindrical ceramic	0.022 $\mu$ F $\begin{smallmatrix} +80\% \\ -20\% \end{smallmatrix}$	50V
C802	0239405	Cylindrical ceramic	0.022 $\mu$ F $\begin{smallmatrix} +80\% \\ -20\% \end{smallmatrix}$	50V
△ C809	0252642	Electrolytic	2200 $\mu$ F	25V
S	S	S	S	S
△ C812	0252642	Electrolytic	2200 $\mu$ F	25V
△ C814	0252532	Electrolytic	220 $\mu$ F	16V
△ C001	0243899	Ceramic, discal	0.01 $\mu$ F $\begin{smallmatrix} +100\% \\ -0 \end{smallmatrix}$	125V
<b>RESISTORS</b>				
R401LR	0129601	Carbon film	1k $\Omega$ ± 5%	SRD 1/4P
R402LR	0129661	S	S ± 5%	S
R403LR	0129601	Carbon film	1k $\Omega$ ± 5%	SRD 1/4P
R405LR	0129601	Carbon film	1k $\Omega$ ± 5%	SRD 1/4P
R406LR	0129643	S	33k $\Omega$ ± 5%	S
R407LR	0129675		390k $\Omega$ ± 5%	
R408LR	0129617		4.7k $\Omega$ ± 5%	
R409LR	0129661	Carbon film	100k $\Omega$ ± 5%	SRD 1/4P
R410	0134361	Composition	100 $\Omega$ ± 10%	RC 1/2 GF
R501	0129601	Carbon film	1k $\Omega$ ± 5%	SRD 1/4P
R502LR	0129607	S	1.8k $\Omega$ ± 5%	S
R503LR	0129601		1k $\Omega$ ± 5%	
R504LR	0129675		390k $\Omega$ ± 5%	
R505LR	0129561		100 $\Omega$ ± 5%	
R506LR	0129617	Carbon film	4.7k $\Omega$ ± 5%	SRD 1/4P
R507	0134361	Composition	100 $\Omega$ ± 10%	RC1/2GF
R601LR	0129661	Carbon film	100k $\Omega$ ± 5%	SRD 1/4P
R602LR	0129601	S	1k $\Omega$ ± 5%	S
R603LR	0129665		150k $\Omega$ ± 5%	
R604LR	0129673		330k $\Omega$ ± 5%	
R605LR	0129617		4.7k $\Omega$ ± 5%	
R606LR	0129617		4.7k $\Omega$ ± 5%	
R607LR	0129661		100k $\Omega$ ± 5%	
R608LR	0129623		8.2k $\Omega$ ± 5%	
R609LR	0129623		8.2k $\Omega$ ± 5%	
R610LR	0129619		5.6k $\Omega$ ± 5%	
R611LR	0129619		5.6k $\Omega$ ± 5%	
R612LR	0129615		3.9k $\Omega$ ± 5%	
R613LR	0129623		8.2k $\Omega$ ± 5%	
R614LR	0129623		8.2k $\Omega$ ± 5%	
R615LR	0129611	2.7k $\Omega$ ± 5%		
R616LR	0129631	10k $\Omega$ ± 5%		
R617LR	0129631	10k $\Omega$ ± 5%		
R618LR	0129617	4.7k $\Omega$ ± 5%		
R619LR	0129641	27k $\Omega$ ± 5%		
R620LR	0129675	390k $\Omega$ ± 5%		
R621LR	0129633	Carbon film	12k $\Omega$ ± 5%	SRD 1/4P

SYMBOL NO.	PART NO.	DESCRIPTION		
R622LR	0129633	Carbon film	12kΩ ±5%	SRD 1/4P
R623LR	0129701		1MΩ ±5%	
R624LR	0129673		330kΩ ±5%	
R625LR	0129617		4.7kΩ ±5%	
R626LR	0129601		1kΩ ±5%	
R627LR	0129617		Carbon film 4.7kΩ ±5%	
R629LR	0129617		Carbon film 4.7kΩ ±5%	
R630	0134366	Composition	270Ω ±10%	RC 1/2GF
R701LR	0129577	Carbon film	470Ω ±5%	SRD 1/4P
R702LR	0129545		39Ω ±5%	
R703LR	0129577		470Ω ±5%	
R704LR	0129577		470Ω ±5%	
R705LR	0129517		4.7Ω ±5%	
R706LR	0129517		4.7Ω ±5%	
R707LR	0129571		270Ω ±5%	
R708LR	0129571		Carbon film 270Ω ±5%	
R801	0134370	Composition	560Ω ±10%	RC 1/2GF
Δ R001	0139005	Composition	2.7MΩ ±10%	RC 1/2GF (for U.S.A. & Canada)

**ICs & TRANSISTORS**

IC401	2387021	μPC 1228H
IC501	2387021	μPC 1228H
IC701LR	2387061	LA4440
Q601LR	2328652	2SC 1740 LN Ⓢ
Q603LR	2328652	2SC 1740 LN Ⓢ
Q801	2317733	2SD 330 Ⓢ

**DIODES**

D801	2337461	S4VB20
D803	2337762	ERB12-01R
D804	2339141	U05B
ZD801	2338627	RD 13EN1

**VARIABLE RESISTORS**

RV501	0166633	10kΩ(B) (MIC VOLUME)
RV601	0166633	10kΩ(B) (GRAPHIC EQ.)
RV605	0166633	10kΩ(B) (GRAPHIC EQ.)

SYMBOL NO.	PART NO.	DESCRIPTION
RV606	0166621	200kΩ(B) (BALANCE)
RV607	0166632	100kΩ(A) (VOLUME)

**MISCELLANEOUS**


J701	2688161	4P Push terminal
J801	2658451	Power socket
Δ S001	2637863	Power switch (for U.S.A. & Canada)
Δ S001	2637864	Power switch (for Asia & Latin American countries, etc.)
Δ F001	2727701	Fuse-1.6A, 250V (for U.S.A. & Canada)
Δ F001	2727194	Fuse T1.6A, 250V (for Asia & Latin American countries, etc.)
Δ F801	2727701	Fuse-1.6A, 250V (for U.S.A. & Canada)
Δ F801	2727194	Fuse-T1.6A, 250V (for Asia & Latin American countries, etc.)
	4567411	3φ × 6 DT bind screw
	4572311	3φ × 10 bind tapping screw

**FT-J3**

**CAPACITORS**

C100	0240004	Cylindrical ceramic	220pF ±10%	50V	
C104	0240102	Cylindrical ceramic	2200pF ±30%	25V	
C106	0230068	Cylindrical ceramic	18pF ±5%	50V	
C107	0230006		3.3pF ±10%	50V	
C108	0240108		0.022μF ±30%	16V	
C109	0240006		330pF ±10%	50V	
C110	0230109		5.6pF ±5%	50V	
C111	0230028		47pF ±5%	50V	
C112	0240108		0.022μ ±30%	16V	
C113	0230118		Cylindrical ceramic	18pF ±5%	50V
C115	0240102		Cylindrical ceramic	2200pF ±30%	25V
C116	0240106		Cylindrical ceramic	0.01μF ±30%	25V
C117	0209173		Ceramic, discal	0.022μF <sup>+80%</sup> <sub>-0</sub>	50V
C118	0240108		Cylindrical ceramic	0.022μF ±30%	16V
C151	0230009		Cylindrical ceramic	5.6pF ±10%	50V
C152	0230015	Cylindrical ceramic	13pF ±5%	50V	
C153	0230012	Cylindrical ceramic	10pF ±5%	50V	
C154	0252813	Electrolytic	3.3μF	50V	
C155	0240108	Cylindrical ceramic	0.022μF ±30%	16V	
C156	0240020	Cylindrical ceramic	1000pF ±20%	50V	
C157	0240108	Cylindrical ceramic	0.022μF ±30%	16V	
C159	0240108	Cylindrical ceramic	0.022μF ±30%	16V	

SYMBOL NO.	PART NO.	DESCRIPTION			SYMBOL NO.	PART NO.	DESCRIPTION				
C160	0230170	Cylindrical ceramic	22pF ±5%	50V	R102	0129539	Carbon film	22Ω ±5%	SRD 1/4P		
C161	0228324	Styrol	360pF ±5%	50V	R103	0129703	S	1.2MΩ ±5%	S		
C162	0230036	Cylindrical ceramic	100pF ±5%	50V	R104	0129573		330Ω ±5%			
C163	0240108	Cylindrical ceramic	0.022μF ±30%	16V	R105	0129603		1.2kΩ ±5%			
C164	0240108	Cylindrical ceramic	0.022μF ±30%	16V	R106	0129637		18kΩ ±5%			
C181	0230006	Cylindrical ceramic	3.3pF ±10%	50V	R107	0129651		68kΩ ±5%			
C183	0228339	Styrol	1500pF ±5%	50V	R108	0129543		33Ω ±5%			
C184	0274015	Mylar film	4700pF ±10%	50V	R109	0129573		330Ω ±5%			
C201	0240108	Cylindrical ceramic	0.022μF ±30%	16V	R110	0129617		4.7kΩ ±5%			
C205	0240108	Cylindrical ceramic	0.022μF ±30%	16V	R111	0129549		Carbon film		56Ω ±5%	SRD 1/4P
C207	0240108	Cylindrical ceramic	0.022μF ±30%	16V	R151	0129677		Carbon film		470kΩ ±5%	SRD 1/4P
C208	0240106	Cylindrical ceramic	0.01μF ±30%	25V	R152	0129631	S	10kΩ ±5%	S		
C209	0252521	Electrolytic	10μF	16V	R153	0129607		1.8kΩ ±5%			
C210	0240108	Cylindrical ceramic	0.022μF ±30%	16V	R154	0129621		6.8kΩ ±5%			
C211	0252532	Electrolytic	220μF	16V	R155	0129635		15kΩ ±5%			
C212	0252811	Electrolytic	1μF	50V	R156	0129605		1.5kΩ ±5%			
C213	0252815	Electrolytic	4.7μF	50V	R157	0129561		Carbon film		100Ω ±5%	SRD 1/4P
C214	0209737	Ceramic, discal	0.01μF ±10%	50V	R159	0129838		Carbon film		47Ω ±5%	SRD 1/4P
C215	0240106	Cylindrical ceramic	0.01μF ±30%	25V	R160	0129573	Carbon film	330Ω ±5%	SRD 1/4P		
C216	0252801	Electrolytic	0.1μF	50V	R181	0129573	Carbon film	330Ω ±5%	SRD 1/4P		
C217	0240108	Cylindrical ceramic	0.022μF ±30%	16V	R182	0129575	Carbon film	390Ω ±5%	SRD 1/4P		
C218	0240006	S	330pF ±10%	50V	R202	0129547	Carbon film	47Ω ±5%	SPD 1/4D		
C219	0230036		100pF ±5%	50V	R204	0129573	Carbon film	330Ω ±5%	SPD 1/4D		
C220	0240106		0.01μF ±30%	25V	R205	0129607	S	1.8kΩ ±5%	S		
C221	0240004	Cylindrical ceramic	220pF ±10%	50V	R206	0129601		1kΩ ±5%			
C222	0244173	Ceramic, discal	0.022μF <sup>+80%</sup> <sub>-20%</sub>	50V	R207	0129575		390Ω ±5%			
C223	0248692	Ceramic, discal	220pF ±5%	50V	R208	0129547		47Ω ±5%			
C301	0228327	Styrol	470pF ±5%	50V	R209	0129561		100Ω ±5%			
C302	0252805	Electrolytic	0.47μF	50V	R210	0129573	Carbon film	330Ω ±5%	S		
C303	0252802	Electrolytic	0.22μF	50V	R211	0129631	Carbon film	10kΩ ±5%		SRD 1/4P	
△ C304	0252811	Electrolytic	1μF	50V	R215	0129651	Carbon film	68kΩ ±5%	SRD 1/4P		
△ C305	0252532	Electrolytic	220μF	16V	R216	0129601	Carbon film	1kΩ ±5%	SRD 1/4P		
C307	0252521	Electrolytic	10μF	16V	R217	0129561	Carbon film	100Ω ±5%	SRD 1/4P		
C308	0209736	Ceramic, discal	4800pF ±10%	50V	R219	0129619	Carbon film	5.6kΩ ±5%	SRD 1/4P		
C309	0209736	Ceramic, discal	6800pF ±10%	50V	R220	0129609	Carbon film	2.2kΩ ±5%	SRD 1/4P		
C310	0209736	Ceramic, discal	6800pF ±10%	50V	R221	0129609	Carbon film	2.2kΩ ±5%	SRD 1/4P		
C311	0209736	Ceramic, discal	6800pF ±10%	50V	R222	0129621	Carbon film	6.8kΩ ±5%	SRD 1/4P		
C312	0252521	Electrolytic	10μF	16V	R226	0129641	Carbon film	27kΩ ±5%	SRD 1/4P		
C313	0252521	Electrolytic	10μF	16V	R227	0129635	Carbon film	15kΩ ±5%	SRD 1/4P		
△ C314	0252532	Electrolytic	220μF	16V	R228	0129639	Carbon film	22kΩ ±5%	SRD 1/4P		
C315	0252541	Electrolytic	1000μF	16V	R301	0129601	Carbon film	1kΩ ±5%	SRD 1/4P		
C316	0240108	Cylindrical ceramic	0.022μF ±5%	16V	R302	0129637	S	18kΩ ±5%	S		
<b>RESISTORS</b>					R303	0129631		10kΩ ±5%		S	
R101	0129605	Carbon film	1.5kΩ ±5%	SRD 1/4P	R304	0129601		Carbon film			1kΩ ±5%

SYMBOL NO.	PART NO.	DESCRIPTION			
R305	0129661	Carbon film	100k $\Omega$ $\pm$ 5%	SRD 1/4P	
R306	0129621		6.8k $\Omega$ $\pm$ 5%		
R307	0129631		10k $\Omega$ $\pm$ 5%		
R308	0129621		6.8k $\Omega$ $\pm$ 5%		
R309	0129605		1.5k $\Omega$ $\pm$ 5%		
R310	0129605		1.5k $\Omega$ $\pm$ 5%		
R311	0129649		56k $\Omega$ $\pm$ 5%		
R312	0129661		100k $\Omega$ $\pm$ 5%		
R313	0129661		Carbon film		100k $\Omega$ $\pm$ 5%
R316	0129601		Carbon film		1k $\Omega$ $\pm$ 5%
R317	0129577		Carbon film	470 $\Omega$ $\pm$ 5%	

**ICS & TRANSISTORS**

IC201	2387031	BA4220
IC301	2387041	BA1351
Q101	0573508	2SC461 ©
Q102	0573508	2SC461 ©
Q151	2328802	2SK104 ④
Q152	0573486	2SC460 ③
Q201	0573486	2SC460 ③
Q203	2328652	2SC1740LN ⑤
Q301	2328263	2SD571LA
Q302	2328652	2SC1740LN ⑤
Q303	2328652	2SC1740LN ⑤

**DIODES**

D101	2337601	IS2473
D102	2337601	IS2473
D301	2337601	IS2473
D302	2337731	LED TLG - 205
D303	2337731	LED TLG - 205
D304	2337601	1S2473
ZD301	2338618	RD10EN2
ZD302	2338580	RD27EN1

**VARIABLE RESISTOR**

RT301	150958	10k $\Omega$ - (B)
-------	--------	--------------------

**COILS & TRANSFORMERS**

L102	2136413	FM RF coil
L103	2227601	FM trap coil

SYMBOL NO.	PART NO.	DESCRIPTION
L104	2136412	FM OSC coil
L151	2227351	Choke coil-1 $\mu$ H
L152	2135061	AM RF coil
L153	2227391	Choke coil-1 $\mu$ H
L181	2136053	SW RF coil
T151	2135121	MW OSC coil
T152	2154651	AM IF transformer
T181	2136054	SW OSC coil
T201	2154587	FM IF transformer
T202	2155161	AM IF transformer

**MISCELLANEOUS**

CT101	0283151	VC-T070
CT102	0283151	VC-T070
CT151	0283151	VC-T070
CT152	0283151	VC-T070
CT181	0283151	VC-T070
CT182	0283151	VC-T070
CV101	0282110	Variable capacitor
102		
151		
152		
CF201	2135321	Ceramic filter
CF202	2135321	Ceramic filter
BPF101	2136402	Ceramic filter
J101	2688203	5P antenna terminal
J301	2657891	DIN socket
S151	2639784	Push switch
S302	2639785	Push switch (Band selector)
S303	2639783	Push switch (FM mode/Muting)

**D-J3**

**CAPACITORS**

C901LR	0240021	Cylindrical ceramic	1200pF $\pm$ 20%	50V
C902LR	0252813	Electrolytic	3.3 $\mu$ F	50V
C903LR	0240006	Cylindrical ceramic	330pF $\pm$ 10%	50V
C904LR	0252331	Electrolytic	100 $\mu$ F	10V
C905	0209736	Ceramic discal	6800pF $\pm$ 10%	50V
C906LR	0252813	Electrolytic	3.3 $\mu$ F	50V
C907LR	0275013	Mylar, film	0.022 $\mu$ F $\pm$ 10%	50V
C908	0252531	Electrolytic	100 $\mu$ F	16V

SYMBOL NO.	PART NO.	DESCRIPTION			SYMBOL NO.	PART NO.	DESCRIPTION				
C909LR	0252813	Electroytic	3.3 $\mu$ F	50V	R911LR	0129579	Carbon film	560 $\Omega$ $\pm$ 5%	SRD 1/4P		
C910LR	0252813	S	3.3 $\mu$ F	50V	R912	0129569	S	220 $\Omega$ $\pm$ 5%	S		
C911	0252531		100 $\mu$ F	16V	R913LR	0129619		5.6k $\Omega$ $\pm$ 5%			
C912	0252521	Electrolytic	10 $\mu$ F	16V	R914LR	0129615		3.9k $\Omega$ $\pm$ 5%			
C913LR	0252874	Electrolytic	0.33 $\mu$ F	50V	R915LR	0129647		47k $\Omega$ $\pm$ 5%			
C914LR	0275012	Mylar, film	0.015 $\mu$ F $\pm$ 10%	50V	R916LR	0129633		12k $\Omega$ $\pm$ 5%			
C915LR	0252874	Electrolytic	0.33 $\mu$ F	50V	R917LR	0129671		270k $\Omega$ $\pm$ 5%			
C916LR	0209735	Ceramic, discal	4700pF $\pm$ 10%	50V	R918LR	0129671		270k $\Omega$ $\pm$ 5%			
C917LR	0275012	Mylar, film	0.015 $\mu$ F $\pm$ 10%	50V	R919LR	0129567		180 $\Omega$ $\pm$ 5%			
C918LR	0276011	Mylar, firm	0.1 $\mu$ F $\pm$ 10%	50V	R920L	0129876		1.8k $\Omega$ $\pm$ 5%			
C919LR	0252811	Electrolytic	1 $\mu$ F	50V	R920R	0129607		1.8k $\Omega$ $\pm$ 5%			
C920LR	0252521	Electrolytic	10 $\mu$ F	16V	R921LR	0129649	56k $\Omega$ $\pm$ 5%				
C921LR	0276011	Mylar, firm	0.1 $\mu$ F $\pm$ 10%	50V	R922LR	0129645	39k $\Omega$ $\pm$ 5%				
C922LR	0252521	Electrolytic	10 $\mu$ F	16V	R923LR	0129661	100k $\Omega$ $\pm$ 5%				
C923LR	0252813	Electrolytic	3.3 $\mu$ F	50V	R924LR	0129661	100k $\Omega$ $\pm$ 5%				
C924LR	0248736	Ceramic discal	330pF $\pm$ 10%	50V	R925LR	0129669	220k $\Omega$ $\pm$ 5%				
C925LR	0274233	Mylar, film	2700pF $\pm$ 10%	50V	R926LR	0129647	47k $\Omega$ $\pm$ 5%				
C926LR	0252813	Electrolytic	3.3 $\mu$ F	50V	R927LR	0129615	3.9k $\Omega$ $\pm$ 5%				
C927	0252531	S	100 $\mu$ F	16V	R928LR	0129603	1.2k $\Omega$ $\pm$ 5%				
C928LR	0252813		3.3 $\mu$ F	50V	R929	0129561	100 $\Omega$ $\pm$ 5%				
C929LR	0252521	Electrolytic	10 $\mu$ F	16V	R930LR	0129615	Carbon film	3.9k $\Omega$ $\pm$ 5%	SRD 1/4P		
C930LR	0275014	Mylar, film	0.033 $\mu$ F $\pm$ 10%	50V	R932LR	0129613	Carbon film	3.3k $\Omega$ $\pm$ 5%	SRD 1/4P		
C931LR	0275033	Mylar, film	0.027 $\mu$ F $\pm$ 10%	50V	R933LR	0129621	Carbon film	6.8k $\Omega$ $\pm$ 5%	SRD 1/4P		
C932LR	0275033	Mylar, film	0.027 $\mu$ F $\pm$ 10%	50V	R935LR	0129601	Carbon film	1k $\Omega$ $\pm$ 5%	SRD 1/4P		
C951LR	0240004	Cylindrical ceramic	220pF $\pm$ 10%	50V	R951	0134363	Composition	150 $\Omega$ $\pm$ 10%	RC 1/2GF		
C952	0274035	Mylar, film	5600pF $\pm$ 10%	50V	R952	0134300	Composition	82 $\Omega$ $\pm$ 10%	RC 1/2GF		
C953	0252525	Electrolytic	47 $\mu$ F	16V	R953	0129643	Carbon film	33k $\Omega$ $\pm$ 5%	SRD 1/4P		
Δ C954	0252532	S	220 $\mu$ F	16V	R954	0129631	S	10k $\Omega$ $\pm$ 5%	S		
C955LR	0252812		2.2 $\mu$ F	50V	R955	0129669		220k $\Omega$ $\pm$ 5%			
C956LR	0252521	10 $\mu$ F	16V	R956	0129661	100k $\Omega$ $\pm$ 5%					
C957	0252521	Electrolytic	10 $\mu$ F	16V	R957	0129643		33k $\Omega$ $\pm$ 5%			
Δ C981	0252541	Electrolytic	100 $\mu$ F	16V	R958	0129631		10k $\Omega$ $\pm$ 5%			
Δ C982	0252532	Electrolytic	220 $\mu$ F	16V	R959	0129613		3.3k $\Omega$ $\pm$ 5%			
C983	0252615	Electrolytic	4.7 $\mu$ F	25V	R960	0129583		Carbon film		820 $\Omega$ $\pm$ 5%	SRD 1/4P
C984	0240020	Cylindrical ceramic	1000pF $\pm$ 20%	50V	R962	0129583		Carbon film		820 $\Omega$ $\pm$ 5%	SRD 1/4P
Δ C985	0252541	Electrolytic	100 $\mu$ F	16V	R963LR	0129669		Carbon film		220 $\Omega$ $\pm$ 5%	SRD 1/4P
C986	0252521	Electrolytic	10 $\mu$ F	16V	R964LR	0129631		Carbon film		10k $\Omega$ $\pm$ 5%	SRD 1/4P
<b>RESISTORS</b>					R965	0129631	Carbon film	10k $\Omega$ $\pm$ 5%	SRD 1/4P		
R901LR	0129531	Carbon film	10 $\Omega$ $\pm$ 5%	SRD 1/4P	R966	0129583	Carbon film	820 $\Omega$ $\pm$ 5%	SRD 1/4P		
R902LR	0129565	S	150 $\Omega$ $\pm$ 5%	S	R970	0129904	Carbon film	27k $\Omega$ $\pm$ 5%	SRD 1/4P		
R903LR	0129637		18k $\Omega$ $\pm$ 5%		R971LR	0129577	S	470 $\Omega$ $\pm$ 5%	S		
R904LR	0129677		470k $\Omega$ $\pm$ 5%		R972LR	0129663		120k $\Omega$ $\pm$ 5%			
R905LR	0129609		2.2k $\Omega$ $\pm$ 5%		R973L	0129900	18k $\Omega$ $\pm$ 5%				
R906LR	0129613		3.3k $\Omega$ $\pm$ 5%		R973R	0129637	Carbon film	18k $\Omega$ $\pm$ 5%	SRD 1/4P		
R907	0129569		220 $\Omega$ $\pm$ 5%		R981	0129577	Carbon film	470 $\Omega$ $\pm$ 5%	SRD 1/4P		
R908LR	0129677		470k $\Omega$ $\pm$ 5%		R982	0129623	Carbon film	8.2k $\Omega$ $\pm$ 5%	SRD 1/4P		
R909LR	0129649		56k $\Omega$ $\pm$ 5%								
R910LR	0129613		Carbon film		3.3k $\Omega$ $\pm$ 5%	SRD 1/4P					

SYMBOL NO.	PART NO.	DESCRIPTION			
R984	0129661	Carbon film S	100k $\Omega$ $\pm$ 5%	SRD 1/4P S	
R985	0129621		6.8k $\Omega$ $\pm$ 5%		
R986LR	0129639		22k $\Omega$ $\pm$ 5%		
R987LR	0129633		12k $\Omega$ $\pm$ 5%		
<b>ICS &amp; TRANSISTORS</b>					
IC901	2387021	$\mu$ PC1228H			
IC902	2368241	HA-11226			
IC951LR	2387051	LB1403			
Q901LR	2328652	2SC1740LN $\text{\textcircled{S}}$	S		
Q905LR	2328652	2SC1740LN $\text{\textcircled{S}}$			
Q951	2328652	2SC1740LN $\text{\textcircled{S}}$			
Q981LR	2328652	2SC1740LN $\text{\textcircled{S}}$			
Q982	2328263	2SD571LA			
<b>DIODES</b>					
D901LR	2338323	1KR9LF-SL			
D902LR	2337601	1S2473			
D903LR	S	S	S		
D951					S
D952LR	S				
D953		2337601			1S2473
D956LR	2339771	LED Pack			
D962LR	2339771	LED Pack			
D981	2337601	1S2473			
ZD951	2338633	RD16EN1			
ZD952	2338633	RD16EN1			
ZD981	2338618	RD10EN2			
ZD982	2338580	RD27EN1			
<b>VARIABLE RESISTORS</b>					
RV901	0166611	10k $\Omega$ (B) (REC Volume)			
RT901LR	0150958	10k $\Omega$ (B)			
RT902	S	S			
RT903LR	0150958	10k $\Omega$ (B)			
RT951LR	0150962	200k $\Omega$ (B)			
<b>COILS &amp; TRANSFORMERS</b>					
L901LR	2227754	Choke coil			
L902LR	2136031	Bias trap coil			
L951	2227353	Choke coil-100 $\mu$ H			

SYMBOL NO.	PART NO.	DESCRIPTION
L981	2227353	Choke coil-100 $\mu$ H
T901LR	2136041	Dolby filter
<b>MISCELLANEOUS</b>		
CP951	2788471	Bias OSC block
S901	2627725	Slide switch
J901	2657891	DIN socket
J902	2677931	DC jack
S903	2639792	Push switch (DOLBY NR)
S904	2639791	Push switch (TAPE SELECTOR)
S905	2627591	Slide switch
<b>for FINAL ASSEMBLY</b>		
4021821	Handle ass'y	
4447091	Handle plate	
2717513	DC cord (except U.S.A. & Canada)	
2717514	DC cord (for U.S.A. & Canada)	
2757462	Loop antenna	
4567462	4 $\phi$ x 8 DF bind screw	
<b>(HA-J3)</b>		
4446082	Top cover	
3954922	Front panel	
4567451	3 $\phi$ x 6 DT bind screw	
4567411	3 $\phi$ x 6 DT bind screw	
4745371	Felt leg	
<b>(FT-J3)</b>		
4446083	Top cover	
3249632	Front panel ass'y	
4567451	3 $\phi$ x 6 DT bind screw	
8698410	3 $\phi$ x 10 bind tapping screw	
8699410	3 $\phi$ x 10 bind tapping screw	
4745371	Felt leg	
<b>(D-J3)</b>		
4445911	Upper cover	
4745371	Felt leg	
3249602	Cassette door	
3249611	Head cover	
3295511	Push switch (NOR)	
3295512	Push switch (CrO <sub>2</sub> )	
3295513	Push switch (METAL)	
3295521	Push switch (DOLBY)	
3295541	Eject button	
3295561	Slide knob	
3161371	Battery cover	
4567451	3 $\phi$ x 6 DT bind screw	
8698410	3 $\phi$ x 10 bind tapping screw	

SYMBOL NO.	PART NO.	DESCRIPTION	SYMBOL NO.	PART NO.	DESCRIPTION
	<b>for CHASSIS ASSEMBLY (HA-J3)</b>			4567451	3 $\phi$ x 6 DT bind screw
	4450141	Rear plate (for U.S.A.)		4567432	3 $\phi$ x 8 DT bind screw
	4446763	Rear plate (for Canada)		<b>(D-J 3)</b>	
	4446764	Rear plate (for Asia & Latin American countries, etc.)		3249572	Front panel ass'y
$\Delta$ S001	3951762	Power switch		4445921	Bottom cover
	3295991	Function button (TUNER)		4021561	Rear panel ass'y
	3295992	Function button (AUX)		3362671	REC wire
	3295993	Function button (PHONO)		4567451	3 $\phi$ x 6 DT bind screw
	3296001	Function button (TAPE)		8699410	3 $\phi$ x 10 BT screw
	3296011	Slide knob (GRAPHIC EQ, BALANCE)		4567431	3 $\phi$ x 6 DT bind screw
	3296032	Slide knob (VOLUME)		4578294	2.6 $\phi$ x 8 DT screw
	3955071	Lever		<b>(HS-J3)</b>	
	3955081	Lever		4996312	Baffle board ass'y
$\Delta$	3955091	Lever		2402271	12 cm speaker
$\Delta$	2628181	Slide switch		2402281	5 cm speaker
$\Delta$	2658372	AC outlet (for Asia & Latin American countries, etc.)		4996401	Box ass'y (L)
$\Delta$ T001	2248142	Power transformer		4996402	Box ass'y (R)
	4575661	Earth screw		4996411	Back board ass'y
$\Delta$	4567411	3 $\phi$ x 6 DT bind screw		4996171	Speaker cord
$\Delta$	4567431	3 $\phi$ x 6 DT bind screw		4996181	Speaker cord holder
	4784106	3 $\phi$ x 10 bind tapping screw		4572313	3 $\phi$ x 20 bind tapping screw
	4567414	3 $\phi$ x 12 DT bind screw		<b>for ACCESSORIES</b>	
	4567422	4 $\phi$ x 8 DT bind screw		2717722	Power supply cord (for U.S.A. & Canada)
	<b>(FT-J3)</b>			2717464	Power supply cord (for Asia & Latin American countries, etc.)
	4446062	Rear plate (for U.S.A. & Canada)		2701801	DIN cord (for Asia & Latin American countries, etc.)
	4446063	Rear plate (for Asia & Latin American countries, etc.)		2701803	DIN cord (for Asia & Latin American countries, etc.)
	4584921	Flywheel ass'y		2701802	DIN cord (for U.S.A. & Canada)
	4418012	E ring		2701804	DIN cord (for U.S.A. & Canada)
	4446051	Slider		3902401	Battery case
	3954341	Dial pointer case			
	3954362	Scale plate (for U.S.A. & Canada)			
	3954363	Scale plate (for Asia & Latin American countries, etc.)			
	3295571	Push knob			
	3954381	Shaft			
	3954371	Pulley			
	3340322	Spring			
	2758181	Rod antenna			
	3931571	Antenna holder			
	4567431	3 $\phi$ x 6 DT bind screw			
	8699410	3 $\phi$ x 10 BT screw			
	8741308	2.6 $\phi$ x 8 bind screw			

**HITACHI SALES CORPORATION OF AMERICA****Eastern Regional Office**

1200 Wall Street West, Lyndhurst, New Jersey  
07071, U.S.A.

Tel. 201-935-8980

**Mid-Western Regional Office**

1400 Morse Ave., Elk Grove Village, Ill. 60007, U.S.A.  
Tel. 312-593-1550

**Southern Regional Office**

510 Plaza Drive College Park, Georgia 30349, U.S.A.  
Tel. 404-763-0360

**Western Regional Office**

401 West Artesia Boulevard, Compton, California  
90220, U.S.A.  
Tel. 213-537-8383

**HITACHI SALES CORPORATION OF HAWAII, INC.**

3219 Koapaka Street Honolulu, Hawaii 96819, U.S.A.  
Tel. 808-836-3621

**HITACHI (HSC) CANADA INC.**

3300 Trans Canada Highway, Pointe Claire, Quebec  
H9R1B1, Canada  
Tel. 514-697-9150

**HITACHI SALES EUROPA GmbH**

2050 Hamburg 54, Rungedamm 2, West Germany  
Tel. 73411-0

**HITACHI SALES (U.K.) Ltd.**

Hitachi House, Station Road, Hayes, Middlesex UB3  
4DR, England  
Tel. 01-848-8787 (Service Centre: 01-848-3551)

**HITACHI SALES SCANDINAVIA AB**

Rissneleden 8, Box 7138, 172-07 Sundbyberg,  
Sweden  
Tel. 08-98 52 80

**HITACHI SALES NORWAY A/S**

Oerebekk 1620 Gressvik P.O. Box 46 N-1601  
Fredrikstad, Norway  
Tel. 032-28255

**SUOMEN HITACHI OY**

Takoankatsu 5, 15800 Lahti 80, Finland  
Tel. Lahti 44 241

**HITACHI SALES A/S**

Kuldysen 13, DK-2630 Taastrup, Denmark  
Tel. 02-999200

**HITACHI SALES A.G.**

Bahnhofstrasse, 19, 5600 Lenzburg,  
Switzerland  
Tel. 064-513621

**HITACHI FRANCE S.A.**

97/115 Rue Charles-Michels 93200  
SAINT-DENIS, France  
Tel. 201-25-00

**HITACHI SALES WARENHANDELS GMBH**

A-1180/Wien, Kreuzgasse 27, Austria  
Tel. (0222) 439367/8

**HITACHI SALES BELGIUM S.A./N.V.**

56, Chaussee de Namur, B-1400  
Nivelles, Belgium  
Tel. (067) 22 71 81

**HITACHI SALES AUSTRALIA Pty Ltd.**

153 Keys Road, Moorabbin, Victoria 3189 Australia  
Tel. 555-8722

**HITACHI Ltd. TOKYO JAPAN**

Head Office: 5-1, 1-chome, Marunouchi, Chiyoda-  
ku, Tokyo 100, Japan  
Tel. Tokyo (212) 1111

Cable Address: "HITACHY" TOKYO